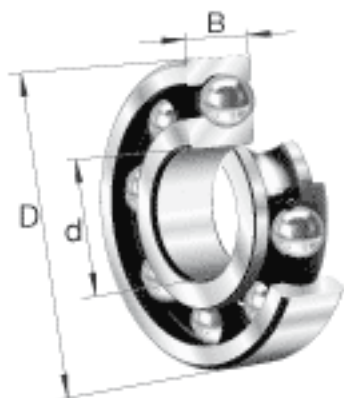


## FAG 16019参数

尺寸	d	95	mm	-
	D	145	mm	-
	B	16	mm	-
	$D_1$	128.3	mm	-
	$D_{a\ max}$	140.4	mm	-
	$d_1$	113.8	mm	-
	$d_{a\ min}$	99.6	mm	-
	$r_{a\ max}$	1	mm	-
	$r_{min}$	1	mm	-
重量	m	922	g	质量
基本额定载荷	$C_r$	42500	N	基本额定动载荷, 径向
	$C_{0r}$	41000	N	基本额定静载荷, 径向
其他	$f_0$	16.5		-
极限转速	$n_G$	6600	r/min	极限转速
参考转速	$n_B$	4200	r/min	参考速度
疲劳极限载荷	$C_{ur}$	1990	N	疲劳极限载荷, 径向

## FAG 16019图片





参考资料:<http://www.sozhou.com/p/ea748ad2.html>