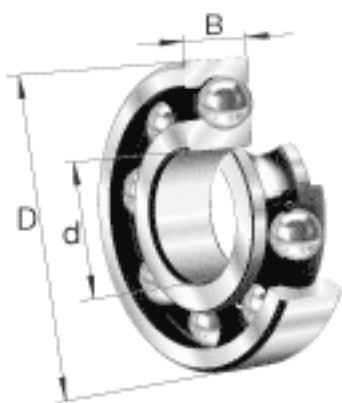


FAG 61876-M参数

尺寸	$d_{a \min}$	390.2	mm	-
	$r_{a \max}$	2.1	mm	-
	r_{\min}	2.1	mm	-
重量	m	20600	g	质量
基本额定载荷	C_r	232000	N	基本额定动载荷, 径向
	C_{0r}	320000	N	基本额定静载荷, 径向
极限转速	n_G	2250	r/min	极限转速
参考转速	n_B	1430	r/min	参考速度
疲劳极限载荷	C_{ur}	8900	N	疲劳极限载荷, 径向
尺寸	d	380	mm	-
	D	480	mm	-
	B	46	mm	-
	D_1	445.9	mm	-
	$D_{a \max}$	469.8	mm	-
	d_1	414.1	mm	-

FAG 61876-M图片





参考资料:<http://www.sozhou.com/p/ea8297c9.html>