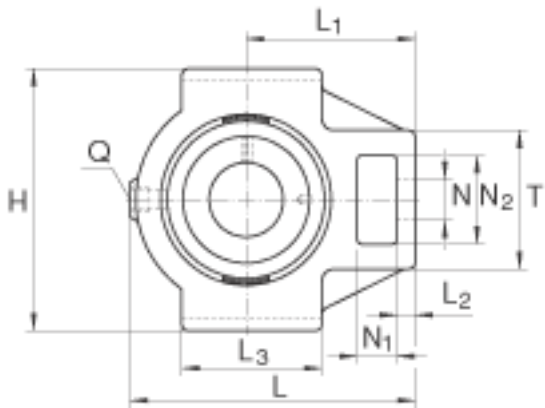
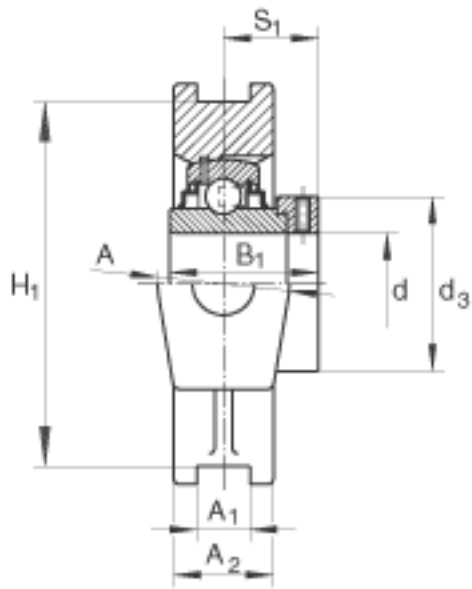
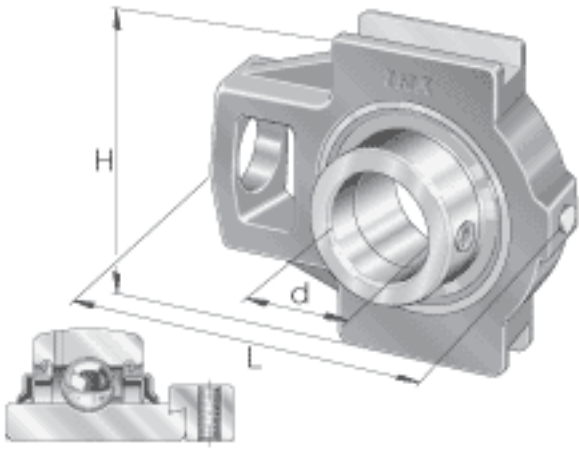


INA RTUE090参数

尺寸	d	90	mm	-	
	L	312	mm	-	
	H	255	mm	-	
	A	110	mm	-	
	A ₁	32	mm	公差:H13	
	A ₂	66	mm	-	
	B ₁	101	mm	-	
	d _{3 max}	132	mm	-	
	H ₁	228	mm	公差: 0 / -0,6	
	L ₁	192	mm	-	
	L ₂	30	mm	-	
	L ₃	165	mm	-	
	N	57	mm	-	
	N ₁	46	mm	-	
	N ₂	106	mm	-	
	Q	Rp 1/8		-	
	S ₁	65.5	mm	-	
	T	160	mm	-	
	重量	m	22900	g	质量
	基本额定载荷	C _r	143000	N	基本额定动载荷, 径向
C _{0r}		107000	N	基本额定静载荷, 径向	
说明		GG. TUE018		轴承座的型号	
		GNE90-KRR-B		轴承的型号	

INA RTUE090图片



参考资料: <http://www.sozhou.com/p/ea8a2089.html>