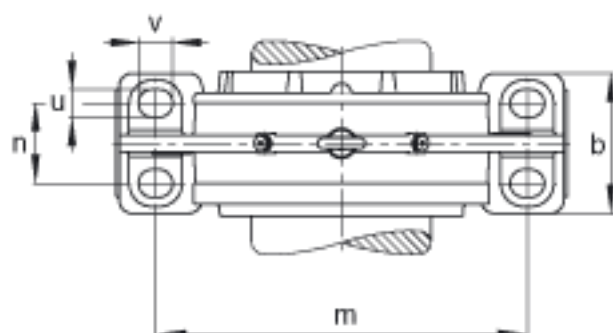
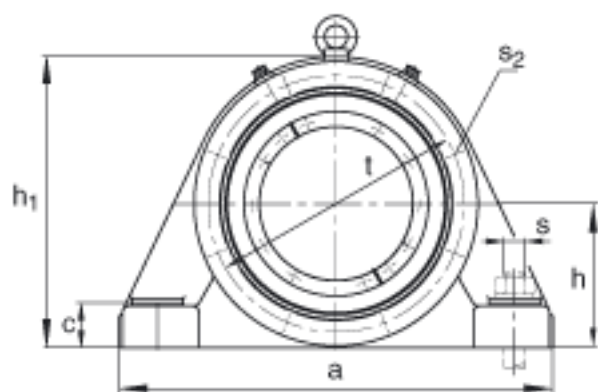
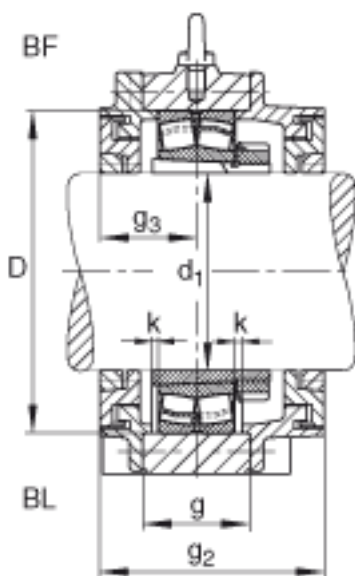
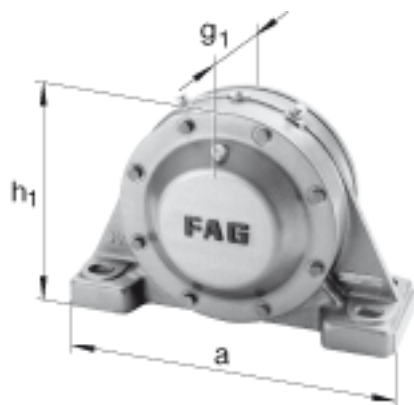


FAG BND2215-H-W-Y-BL-S参数

尺寸	a	285	mm	-
	h <sub>1</sub>	180	mm	-
	g <sub>2</sub>	125	mm	-
	b	85	mm	-
	c	35	mm	-
	D	130	mm	-
	g	45	mm	-
	g <sub>3</sub>	55	mm	-
	h	90	mm	-
	k	2	mm	-
	n	45	mm	-
	s	M16		-
说明	s <sub>2</sub>	M6		-
尺寸	t	155	mm	-
	u	20	mm	-
	v	28	mm	-
说明	s <sub>2</sub>	6		数量
		22215K		型号, 轴承
其他		H315		质量, 紧定套
重量	m <sub>1</sub>	15000	g	质量, 轴承座
说明		BND2215		型号, 轴承座
尺寸	d <sub>1</sub>	65	mm	-
	m	225	mm	-

FAG BND2215-H-W-Y-BL-S图片



参考资料:<http://www.sozhou.com/p/eac08dcd.html>