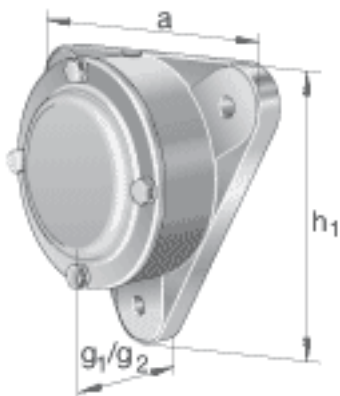
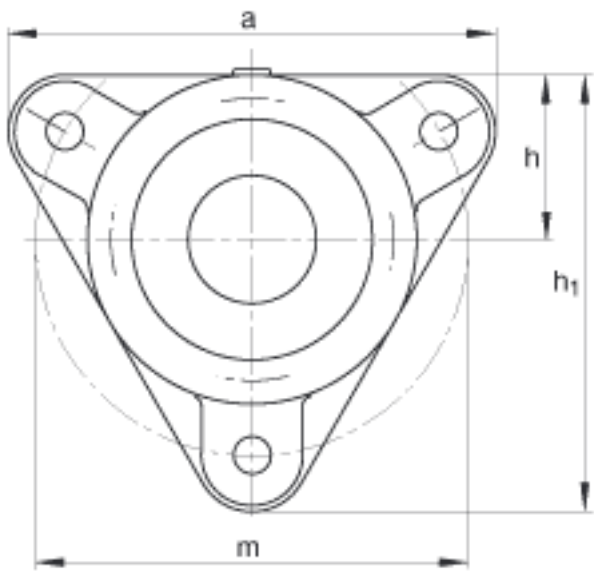
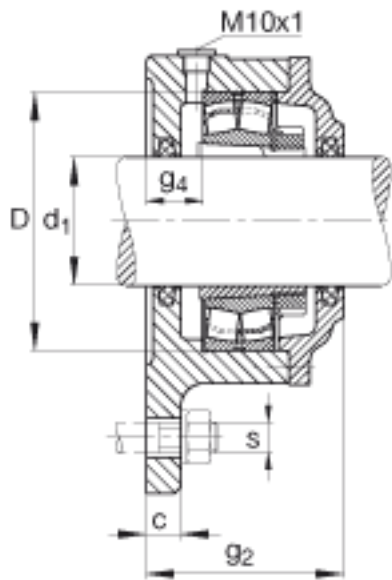


FAG F512-WB-L + 22212K参数

尺寸	$d_1$	55	mm	-
	a	206	mm	-
	$h_1$	185	mm	-
	c	16	mm	-
	D	110	mm	-
	$g_4$	24	mm	-
	h	70	mm	-
	m	180	mm	-
	s	M12		-
	s	12.7	mm	-
	a x b x l	8 x 6.5 x 215	mm	毡条
说明		2		数量, 毡条
		22212K		型号, 轴承
其他		H312		质量, 紧定套
说明		FE110/2		型号, 定位圈
		1		数量, 定位圈
重量		4600	g	质量, 轴承座
说明		F512-WB-L		型号, 轴承座
尺寸	$g_2$	84	mm	-

FAG F512-WB-L + 22212K图片





参考资料:<http://www.sozhou.com/p/eac5ebc7.html>