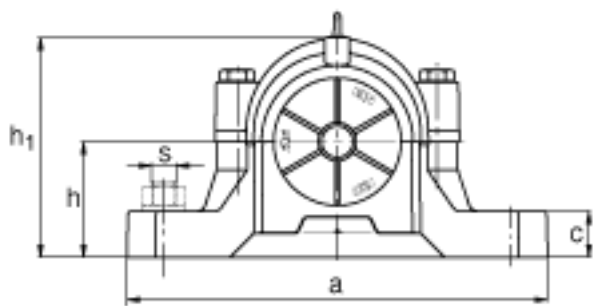
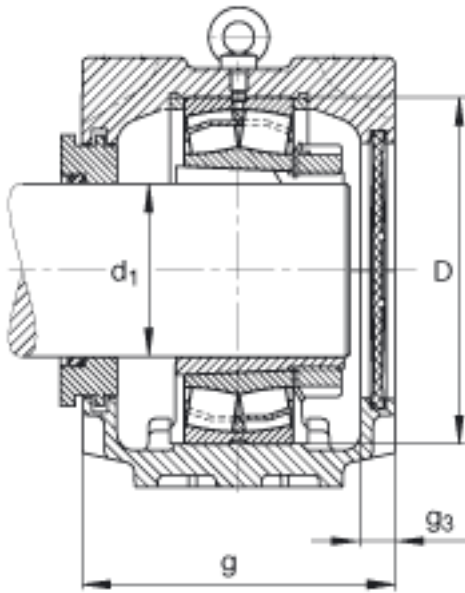
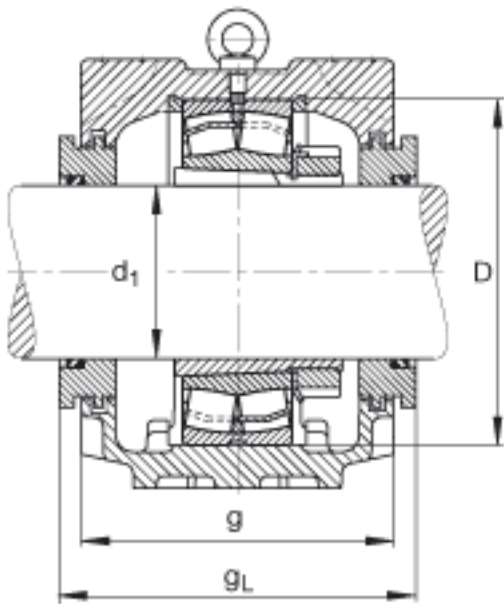


FAG SNV215-F-L + 22320K + H2320 + TSV620参数

尺寸	$d_1$	90	mm	-	
	a	410	mm	-	
	$h_1$	271	mm	-	
	g	180	mm	-	
	b	120	mm	-	
	c	45	mm	-	
	D	215	mm	-	
	$g_3$	16	mm	-	
	$g_L$	197.3	mm	-	
	h	140	mm	-	
	m	350	mm	-	
	s	M24		-	
	s	22.225	mm	-	
	u	26	mm	-	
	v	32	mm	-	
	重量	$m_1$	24500	g	质量, 轴承座
	说明		22320K		型号, 轴承
		H2320		质量, 紧定套	
		FRM215/6.5		型号, 定位圈	
		TSV620		型号, 迷宫密封	
		DKV215		型号, 端盖	
		SNV215-F-L		型号, 轴承座	

FAG SNV215-F-L + 22320K + H2320 + TSV620图片







参考资料:<http://www.sozhou.com/p/eacab9a6.html>