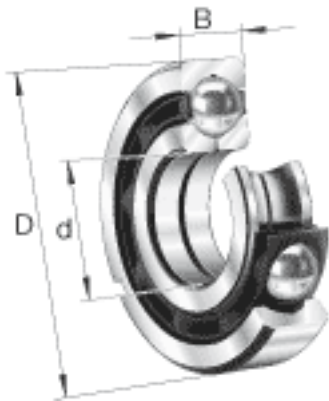
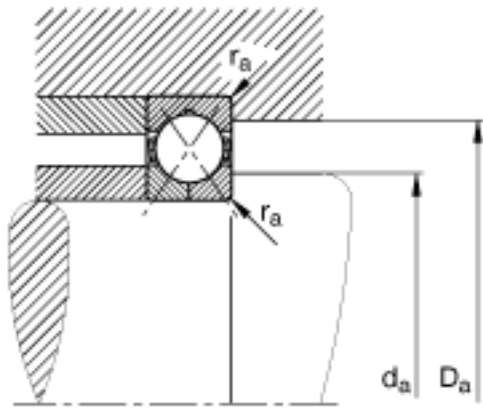
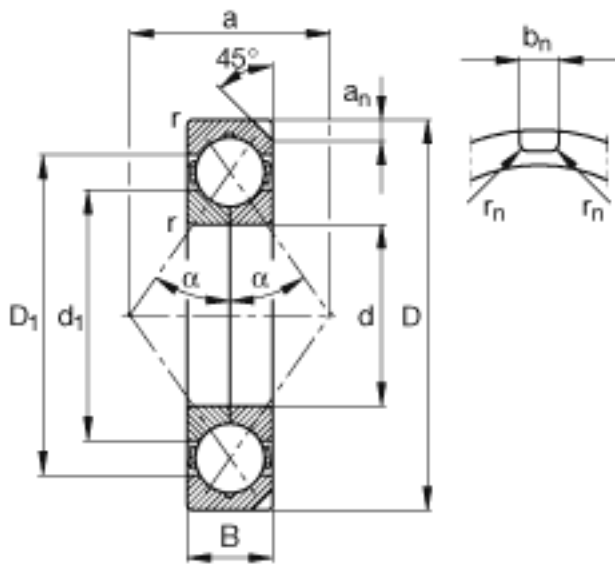


FAG QJ248-N2-MPA参数

尺寸	d	240	mm	-
	D	440	mm	-
	B	72	mm	-
	a	238	mm	-
	a_n	15	mm	-
	b_n	12.5	mm	-
	D_1	367	mm	-
	$D_{a\ max}$	423	mm	-
	d_1	312.5	mm	-
	$d_{a\ min}$	257	mm	-
	$r_{a\ max}$	3	mm	-
	r_{min}	4	mm	-
	r_n	2.5	mm	-
	重量	m	53100	g
基本额定载荷	C_r	640000	N	基本额定动载荷, 径向
	C_{0r}	1110000	N	基本额定静载荷, 径向
极限转速	n_G	2550	r/min	极限转速
疲劳极限载荷	C_{ur}	30500	N	疲劳极限载荷, 径向

FAG QJ248-N2-MPA图片





参考资料:<http://www.sozhou.com/p/eadcb0b7.html>