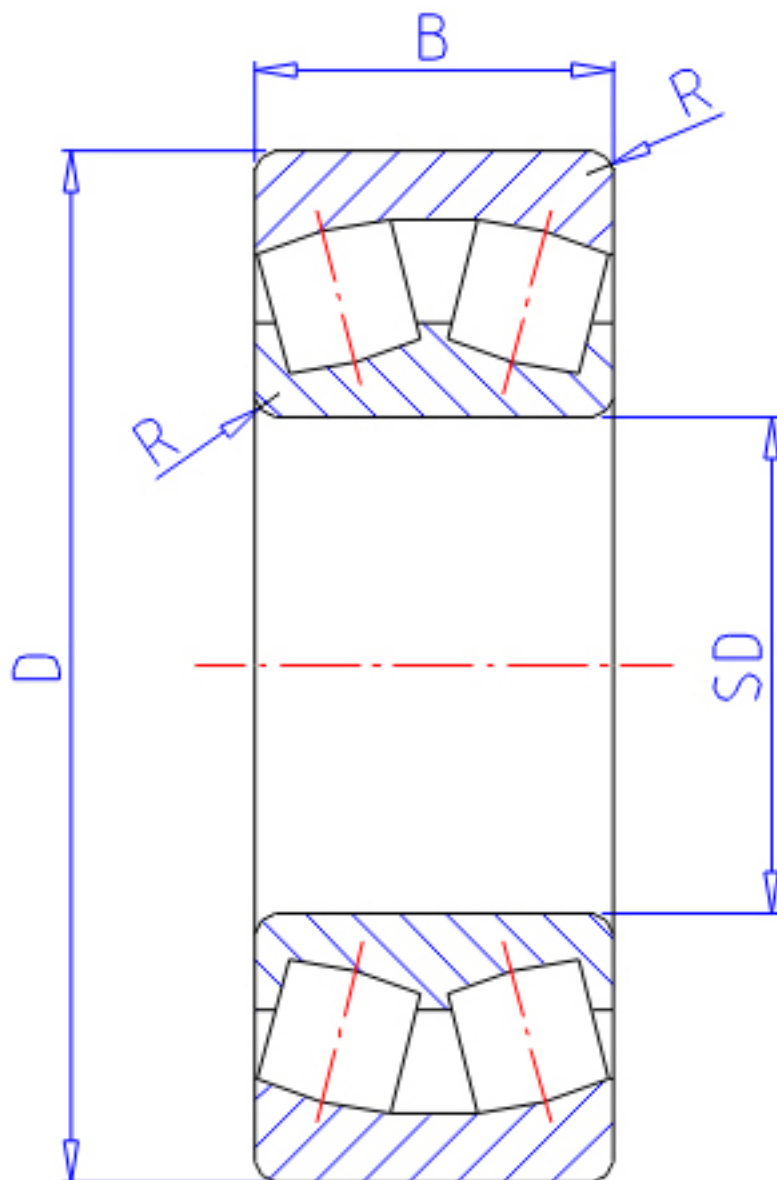


NTN 24056B参数

主要尺寸	SD	280	mm	-
	D	420	mm	外径
	B	140	mm	宽度
	R	4.0	mm	(最小)
型号	ORDER	24056B		型号
基本额定载荷	CR	1950000	N	动载荷
	COR	3950000	N	静载荷
	CRF	199 000	kgf	动载荷
	CORF	405 000	kgf	静载荷
极限转速	LSG	590	r/min	脂润滑
	LSO	900	r/min	油润滑
重量	MASS	69000	g	重量
安装尺寸	DA	402	mm	(最大)
	DA1	298	mm	(最小)
轴向载荷系数	Y1	2.06		-
	Y2	3.07		-
	Y0	2.02		-
常数	E	0.33		-
安装尺寸	RAS	3	mm	(最大)

NTN 24056B图片



参考资料:<http://www.sozhou.com/p/eaedca4e.html>

