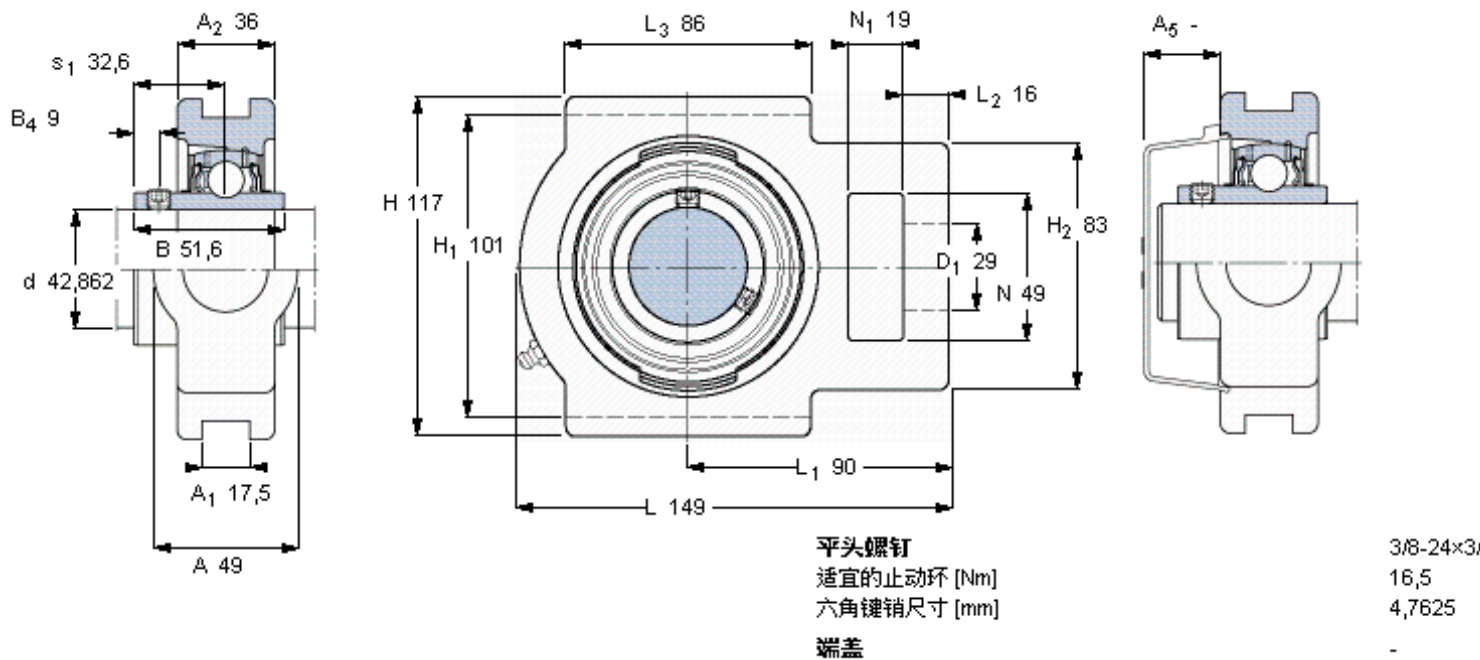


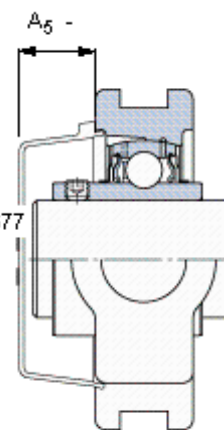
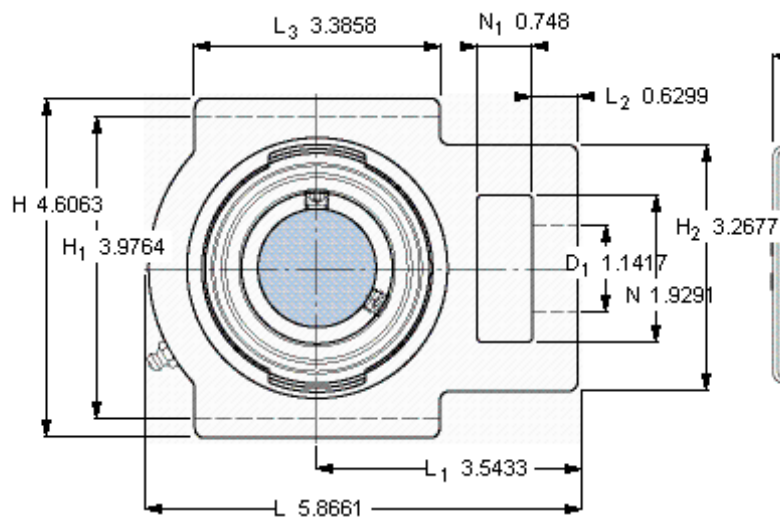
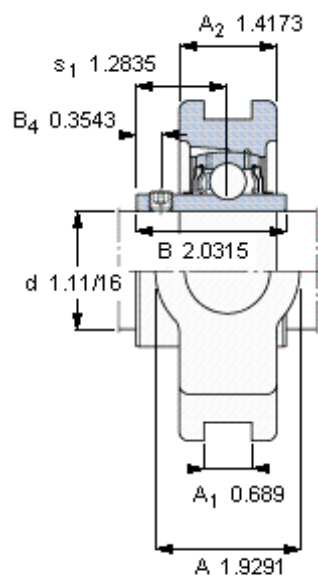
### SKF TUM 1.11/16 TF参数

主要尺寸	d	42.862	mm	-
	A	49	mm	-
	H	117	mm	-
	H <sub>1</sub>	101	mm	-
	L	149	mm	-
基本额定载荷	C	35100	N	动载荷
	C <sub>0</sub>	23200	N	静载荷
极限转速	带h6轴公差	4000	r/min	-
重量	重量	2610	g	-
型号	轴承单元	TUM 1.11/16 TF	-	-
	轴承座	TU 510 U	-	-
	轴承	YAR 210-111-2F	-	-

### SKF TUM 1.11/16 TF图片



参考资料: <http://www.sozhou.com/p/eb20840e.html>



平头螺钉  
 适宜的止动环 [Nm]  
 六角键销尺寸 [mm]  
 端盖

3/8-24x3/4  
 16,5  
 4,7625

-