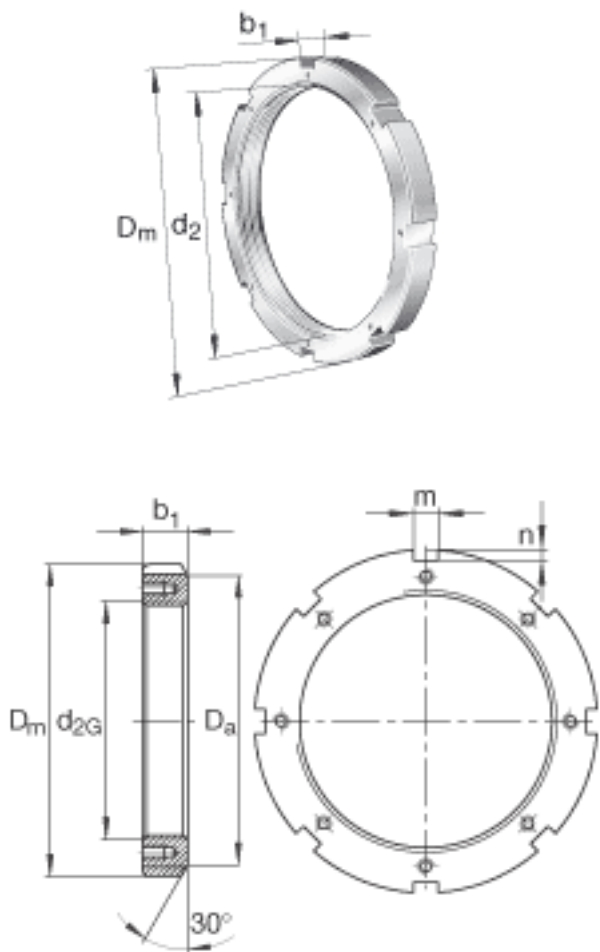


FAG HM30/850参数

尺寸	d_{2G}	Tr850x7	mm	螺纹
	D_m	980	mm	-
	b_1	90	mm	-
	D_a	925	mm	-
	m	60	mm	-
	n	25	mm	-
重量	m_1	113000	g	质量, 螺母
说明		MS30/850		型号, 止动装置

FAG HM30/850图片



参考资料:<http://www.sozhou.com/p/eb2f9402.html>