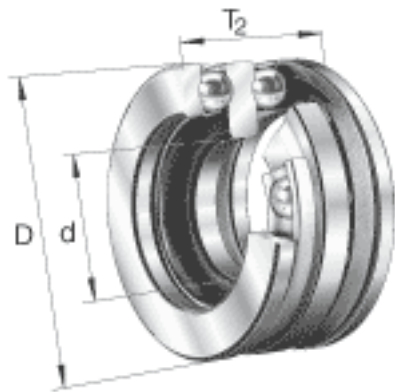
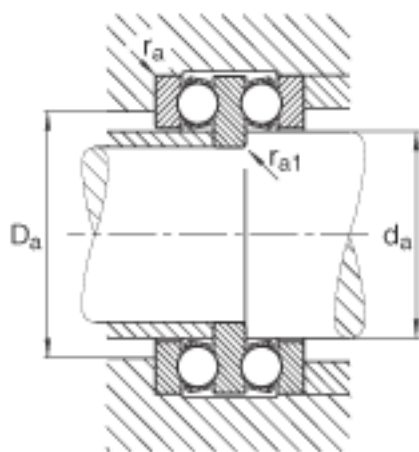
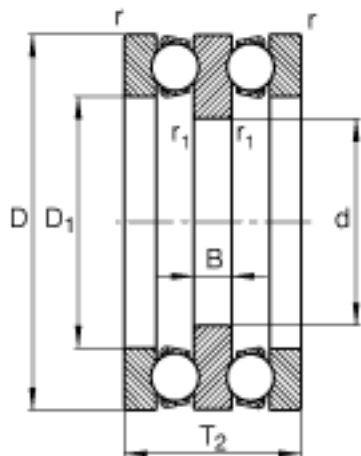


**FAG 52328-MP参数**

尺寸	d	120	mm	-
	D	240	mm	-
	T <sub>2</sub>	140	mm	-
	B	31	mm	-
	D <sub>1</sub>	144	mm	-
	D <sub>a max</sub>	180	mm	-
	d <sub>a max</sub>	140	mm	-
	r <sub>l min</sub>	1.1	mm	-
	r <sub>a max</sub>	2.1	mm	-
	r <sub>al max</sub>	1	mm	-
	r <sub>min</sub>	2.1	mm	-
重量	m	28300	g	质量
基本额定载荷	C <sub>a</sub>	405000	N	基本额定动载荷, 轴向
	C <sub>0a</sub>	1250000	N	基本额定静载荷, 轴向
尺寸	A	8		最小载荷系数
极限转速	n <sub>G</sub>	1360	r/min	极限转速
疲劳极限载荷	C <sub>ua</sub>	40000	N	疲劳极限载荷, 轴向

**FAG 52328-MP图片**





参考资料:<http://www.sozhou.com/p/eb30889e.html>