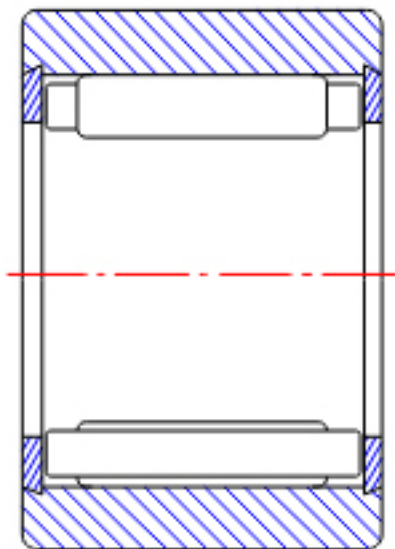


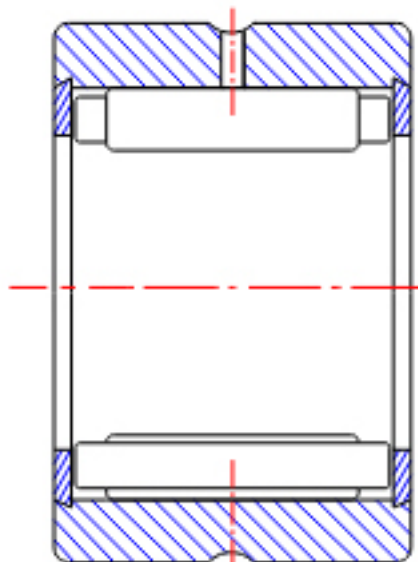
NTN RNA6903R参数

型号	ORDER	RNA6903R		型号
尺寸	FW	22	mm	-
	D	30	mm	外径
	C	23	mm	宽度
	R	0.30	mm	-
基本额定载荷	CR	18200	N	动载荷
	COR	27200	N	静载荷
	CRF	1850	kgf	动载荷
	CORF	2770	kgf	静载荷
极限转速	LSG	12000	r/min	脂润滑
	LSO	18000	r/min	油润滑
重量	MASS	42	g	重量

NTN RNA6903R图片



NK
(FW \leq 12)



RNA49
(FW \leq 12)

参考资料:<http://www.sozhou.com/p/eb56419d.html>



RNA49...R, RNA49 (FW \geq 14)

RNA48...R, RNA59

RNA69...R (FW \leq 35)

NK, NK...R (FW \geq 14)

RNA69...R

(FW \geq 40)