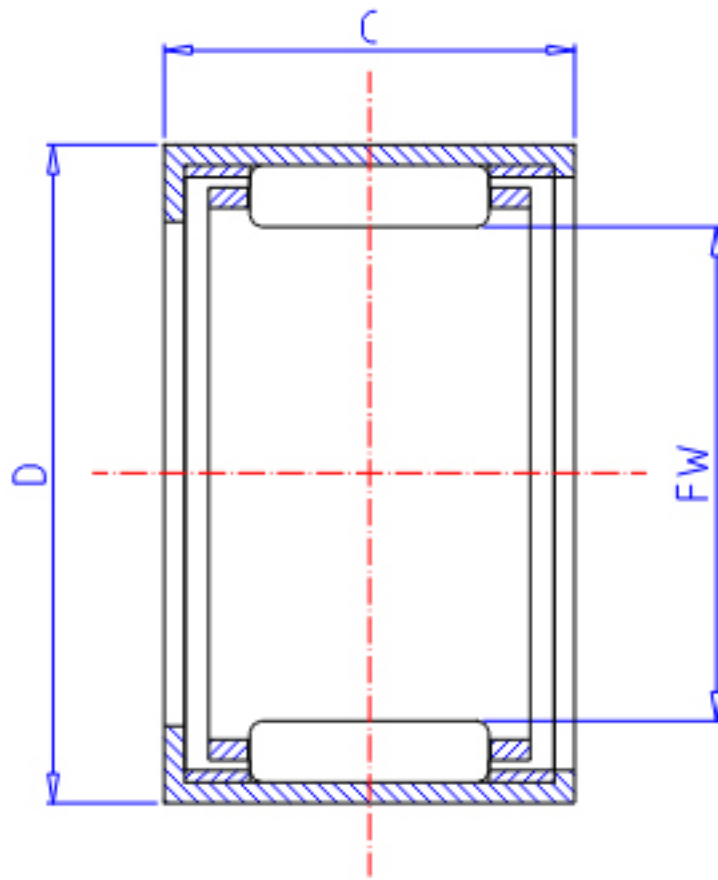


IKO TA 1819Z参数

轴径	STDRT	18	mm	轴径
型号	ORDER	TA 1819Z		型号
重量	MASS	23.50	g	重量
主要尺寸	FW	18	mm	内径
	D	25	mm	外径
	C	19	mm	宽度
基本额定载荷	CR	13700	N	动载荷
	COR	20200	N	静载荷

IKO TA 1819Z图片



参考资料:<http://www.sozhou.com/p/eb5e0bd1.html>

