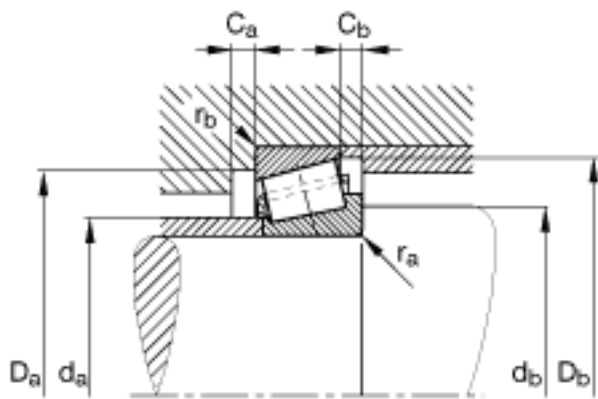
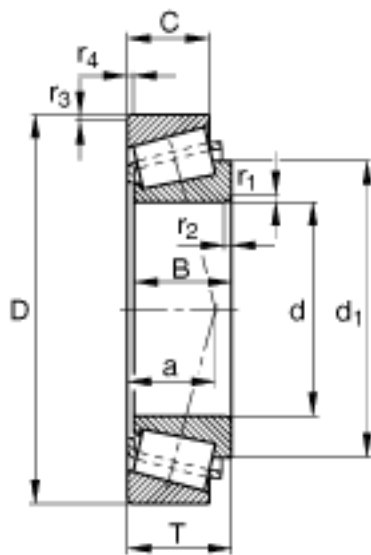
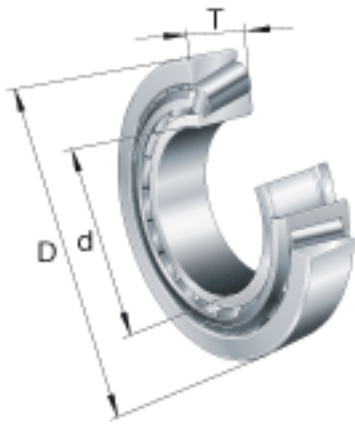


FAG T7FC075参数

尺寸	d	75	mm	-	
	D	150	mm	-	
	T	42	mm	-	
	a	51	mm	-	
	B	38	mm	-	
	C	29	mm	-	
	C _{a min}	6	mm	-	
	C _{b min}	13	mm	-	
	D _{a max}	136	mm	-	
	D _{a min}	114	mm	-	
	D _{b min}	143	mm	-	
	d ₁	116.2	mm	-	
	d _{a max}	87	mm	-	
	d _{b min}	96	mm	-	
	r _{1, 2 min}	3	mm	-	
	r _{3, 4 min}	3	mm	-	
	r _{a max}	3	mm	-	
	r _{b max}	3	mm	-	
	重量	m	3270	g	质量
	基本额定载荷	C _r	238000	N	基本额定动载荷, 径向
C _{0r}		275000	N	基本额定静载荷, 径向	
计算系数	e	0.87		-	
	Y	0.69		-	
	Y ₀	0.38		-	
疲劳极限载荷	C _{ur}	41500	N	疲劳极限载荷, 径向	
极限转速	n _G	4500	r/min	极限转速	
参考转速	n _B	3850	r/min	参考速度	

FAG T7FC075图片



参考资料:<http://www.sozhou.com/p/eb68df41.html>