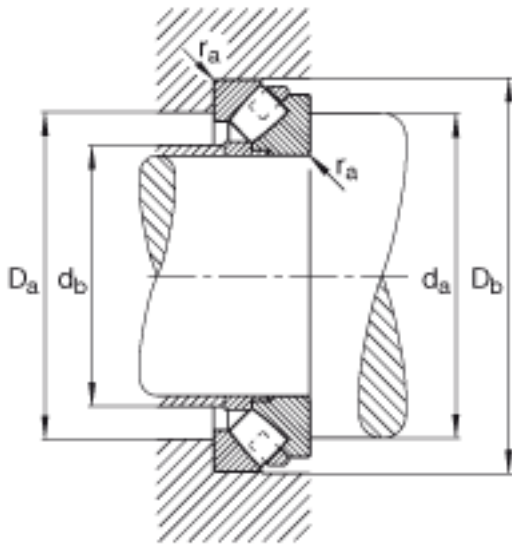
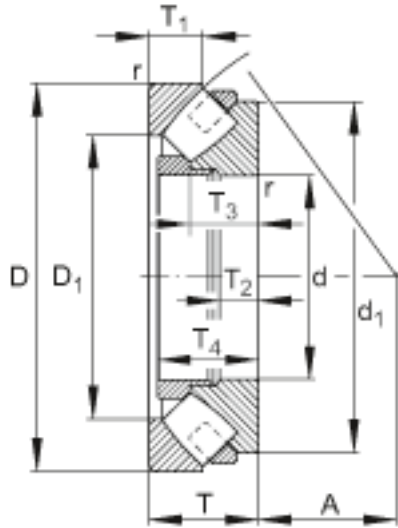
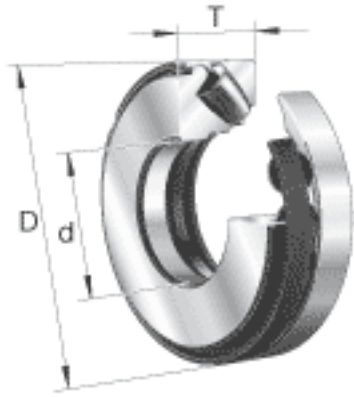


FAG 29384-E1-MB参数

尺寸	d	420	mm	-
	D	650	mm	-
	T	140	mm	-
	A	235	mm	-
	D ₁	520	mm	-
	D _{a max}	585	mm	-
	D _{b min}	664	mm	-
	d ₁	600	mm	-
	d _{a min}	530	mm	-
	d _{b max}	449	mm	-
	r _{a max}	5	mm	-
	r _{min}	6	mm	-
	T ₁	67.5	mm	-
	T ₂	50	mm	-
	T ₃	85	mm	-
	T ₄	135	mm	-
	重量	m	162900	g
基本额定载荷	C _a	5000000	N	基本额定动载荷, 轴向
	C _{0a}	17500000	N	基本额定静载荷, 轴向
极限转速	n _G	940	r/min	极限转速
参考转速	n _B	485	r/min	参考速度
疲劳极限载荷	C _{ua}	1600000	N	疲劳极限载荷, 轴向

FAG 29384-E1-MB图片



参考资料: <http://www.sozhou.com/p/eb6a3f96.html>