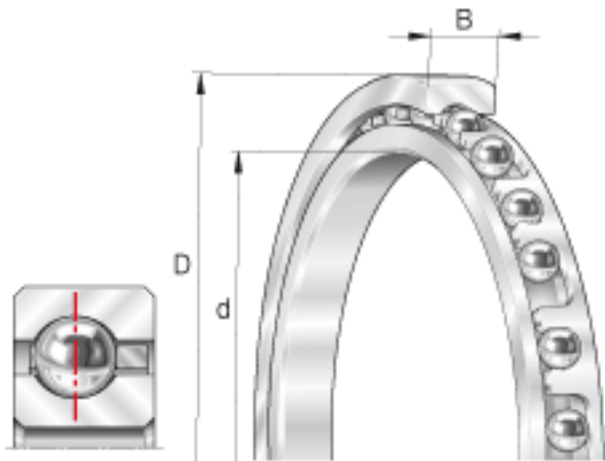


INA CSCF050参数

尺寸	d	127	mm	-
	D	165.1	mm	-
	B	19.05	mm	-
	D ₁	151	mm	-
	d ₁	141.1	mm	-
	r _{min}	2	mm	min. 2 是倒角尺寸的最小值，也是轴与轴承座上许可倒角半径的最大值。
重量	m	1040	g	质量
基本额定载荷	C _r	24000	N	基本额定动载荷，径向
	C _{0r}	24700	N	基本额定静载荷，径向
极限转速	n _G ö1	3700	r/min	极限转速 对于脂润滑，许可值取表中数值的70%。

INA CSCF050图片



参考资料:<http://www.sozhou.com/p/eb7686da.html>

