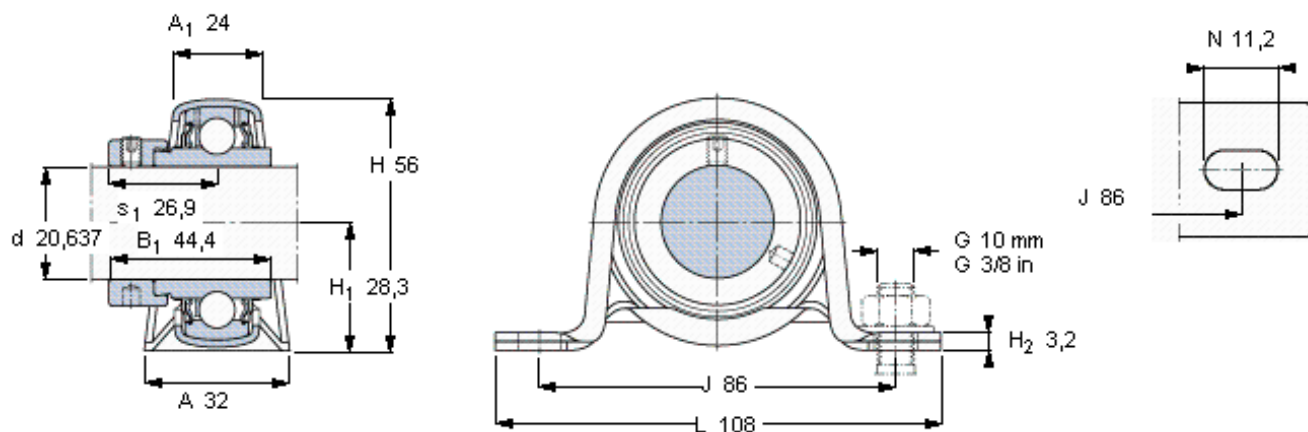


SKF YEL 205-013-2F参数

主要尺寸	d	20.637	mm	-
	A	32	mm	-
	H	56	mm	-
	H ₁	28.3	mm	-
	L	108	mm	-
基本额定载荷	C	14000	N	动载荷
	C ₀	7800	N	静载荷
允许轴承座载荷	径向	1800	N	-
重量	重量	380	g	-
轴承单元	轴承单元	P 13/16 WF	-	-
订货型号	轴承座	P 52	-	-
	轴承	YEL 205-013-2F	-	-
	橡胶座圈	-	-	-

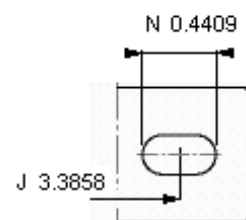
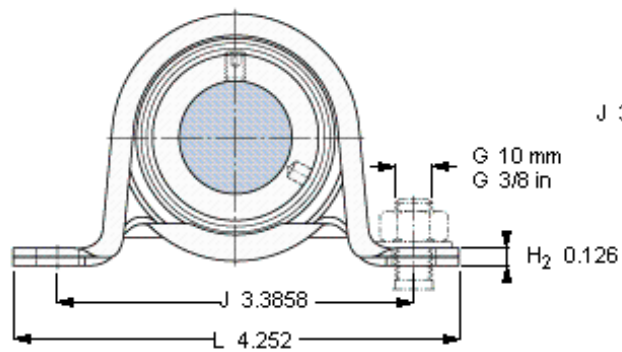
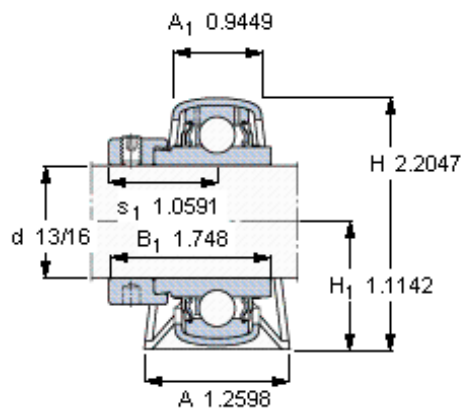
SKF YEL 205-013-2F图片



平头螺钉
适宜的止动环 [Nm]
六角键销尺寸 [mm]

10-32x1
4
3,175

参考资料: <http://www.sozhou.com/p/eb7a6273.html>



平头螺钉

适宜的止动环 [Nm]

六角键销尺寸 [mm]

10-32x1/4

4

3,175