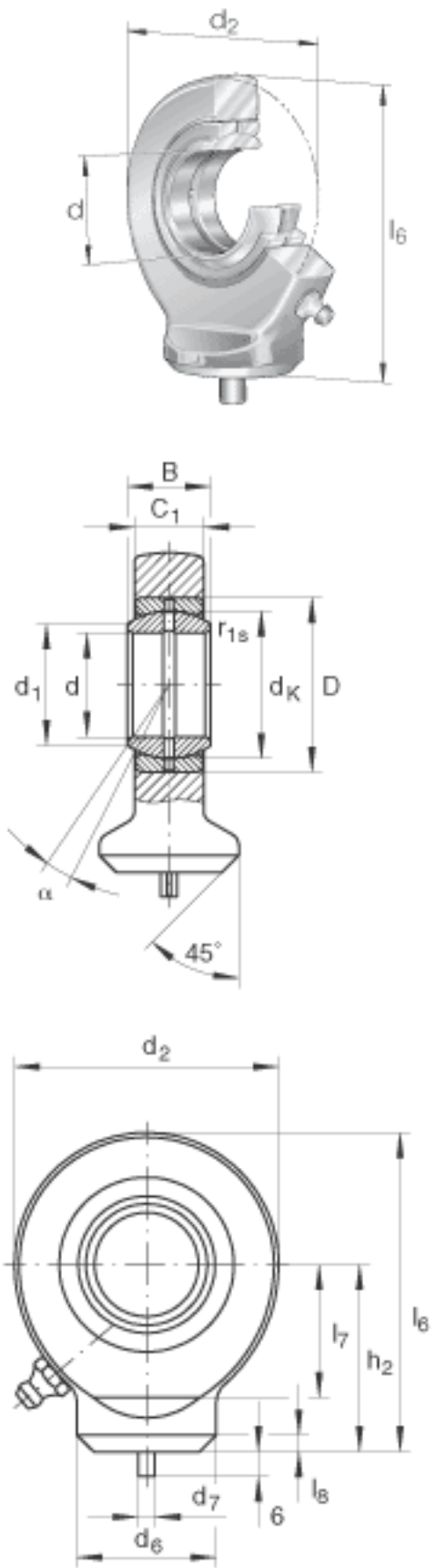


### INA GK12-D0参数

尺寸	d	12	mm	公差: 0 / -0,008
	d <sub>2</sub>	34	mm	-
	l <sub>6</sub>	44	mm	-
说明		0.023 - 0.068	mm	径向内部游隙 CN 根据 DIN ISO 12240-4 标准的偏差
尺寸	B	10	mm	公差: 0 / -0,12
	C <sub>1</sub>	8	mm	-
	D	22	mm	-
	d <sub>1</sub>	14.9	mm	-
	d <sub>6</sub>	17.5	mm	-
	d <sub>7</sub>	3	mm	-
	d <sub>K</sub>	18	mm	-
	h <sub>2</sub>	27	mm	-
	l <sub>7</sub>	18	mm	-
	l <sub>8</sub>	2	mm	-
	r <sub>1s min</sub>	0.3	mm	倒角尺寸
接触角	α	11		-
说明				带再润滑结构
重量	m	66	g	质量
基本额定载荷	C <sub>r</sub>	10800	N	基本额定动载荷, 径向
	C <sub>0r</sub>	21500	N	基本额定静载荷, 径向 轴承座的基本额定载荷

### INA GK12-D0图片



参考资料:<http://www.sozhou.com/p/eb8354cc.html>