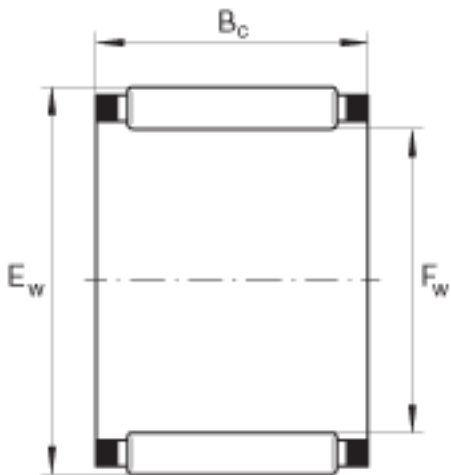
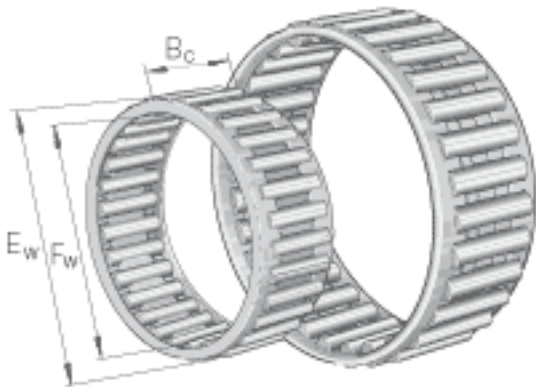


INA K25X30X17参数

尺寸	F_w	25	mm	-
	E_w	30	mm	-
	B_c	17	mm	-
重量	m	16	g	质量
基本额定载荷	C_r	18700	N	基本额定动载荷, 径向
	C_{0r}	30000	N	基本额定静载荷, 径向
	C_{ur}	3850	N	疲劳极限载荷, 径向
极限转速	n_G	17800	r/min	极限转速
参考转速	n_B	9600	r/min	参考转速

INA K25X30X17图片



参考资料:<http://www.sozhou.com/p/ebac6b98.html>