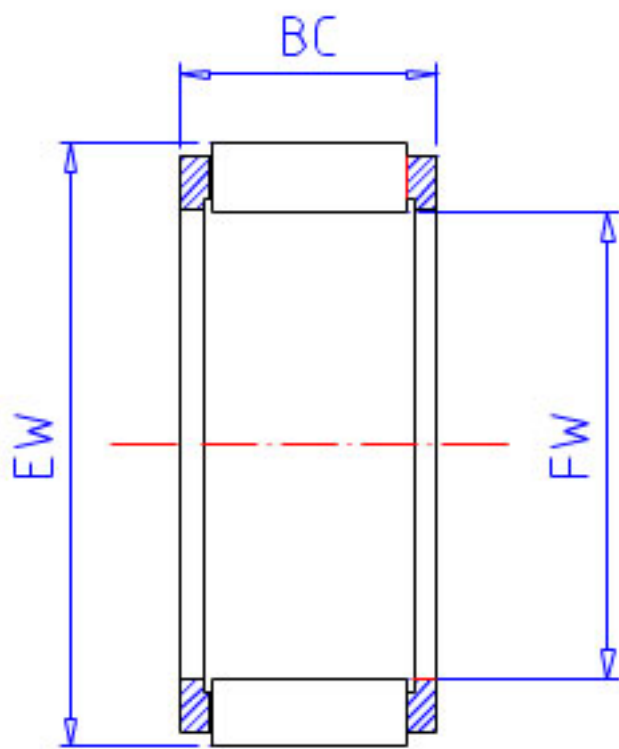


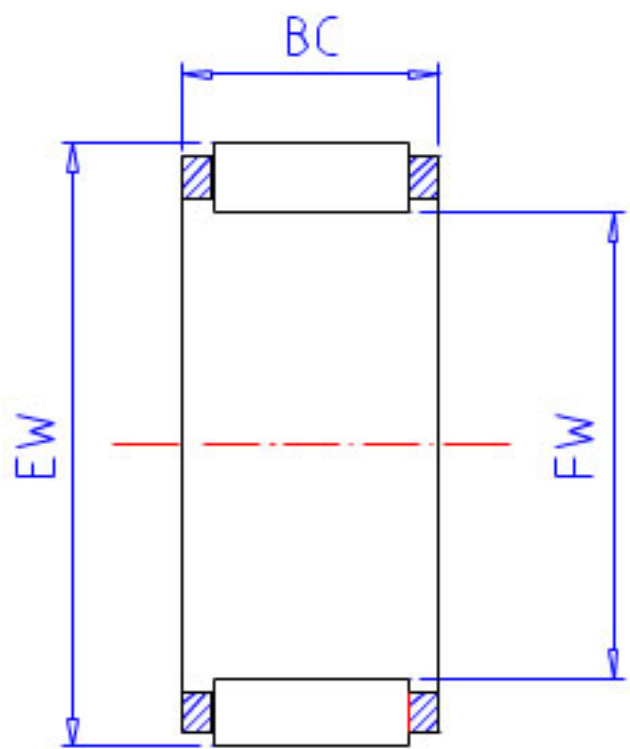
## NSK WJ-566416参数

极限转速	OIL	4500	1/min	油润滑
重量	MASS	215	g	重量
型号	型号	WJ-566416		-
外形尺寸	FW	88.900	mm	内径
	EW	101.600	mm	外径
	BC	25.40	mm	宽度
基本额定载荷	CR	79000	N	动载荷
	COR	147000	N	静载荷
	CRK	8050	kgf	动载荷
	CORK	15000	kgf	静载荷

## NSK WJ-566416图片



WJ



WJC, WJP

参考资料:<http://www.sozhou.com/p/ebb92f28.html>

