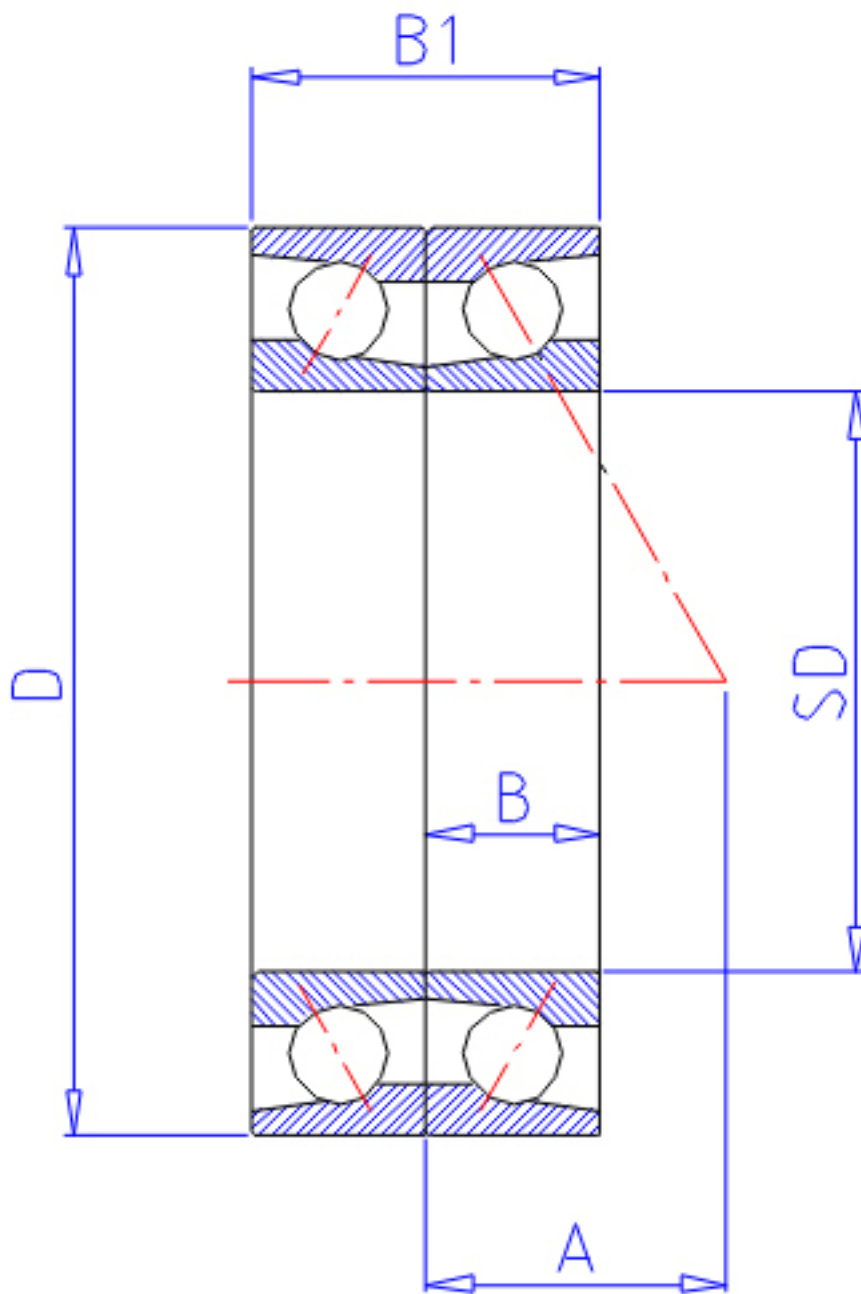


NTN 7304CDB参数

型号	LINA	7304CDB		型号
主要尺寸	SD	20	mm	-
	D	52	mm	-
	B	15	mm	宽度
	B1	30	mm	宽度
	R	1.1	mm	(最小)
	R1	0.60	mm	(最小)
基本额定载荷	CR	18500	N	动载荷
	COR	9950	N	静载荷
	CRF	1 890	kgf	动载荷
	CORF	1 020	kgf	静载荷
极限转速	LSG	18 000	r/min	脂润滑
	LSO	24 000	r/min	油润滑
作用点	A	12.500	mm	-
重量	MASS	140	g	重量
基本额定载荷	CR1	30000	N	动载荷(双列)
	COR1	19900	N	静载荷(双列)
	CRF1	3 050	kgf	动载荷(双列)
	CORF1	2 030	kgf	静载荷(双列)
极限转速	LSG1	18 000	r/min	脂润滑(双列)
	LSO1	24 000	r/min	油润滑(双列)
安装尺寸	DB1	27	mm	(最小)
	DA	45	mm	(最大)
	DB11	47.5	mm	(最大)
	RAS	1	mm	(最大)
	R1AS	0.6	mm	(最大)

NTN 7304CDB图片



参考资料:<http://www.sozhou.com/p/ebc405c4.html>

