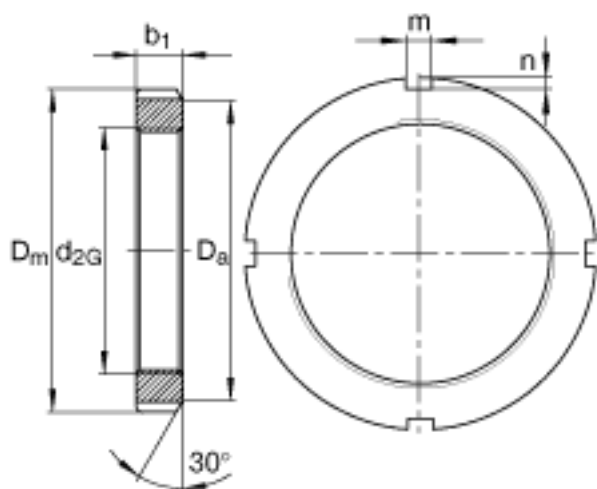
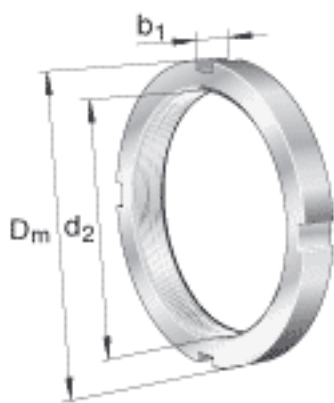


FAG HM48T参数

尺寸	d_{2G}	Tr240x4	mm	螺纹
	D_m	300	mm	-
	b_1	34	mm	-
	D_a	270	mm	-
	m	20	mm	-
	n	10	mm	-
重量	m_1	6150	g	质量, 螺母
说明		MB48		型号, 止动装置

FAG HM48T图片



参考资料:<http://www.sozhou.com/p/ebd8408e.html>