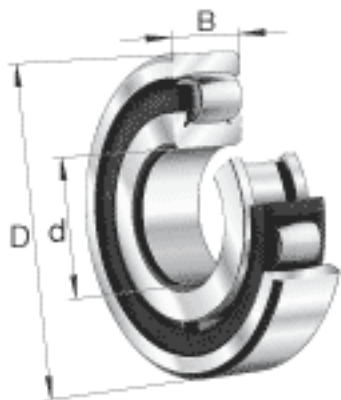
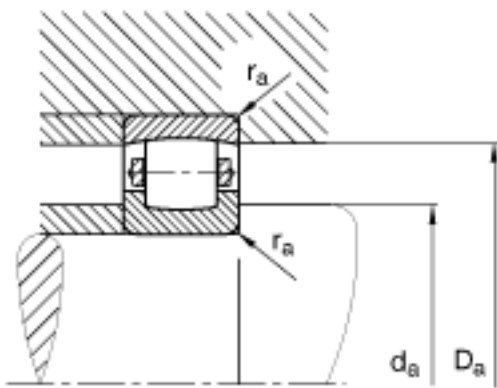
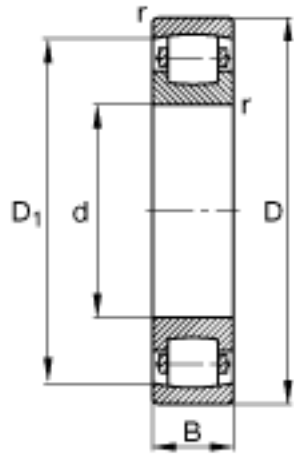


### FAG 20206-TVP参数

尺寸	d	30	mm	-
	D	62	mm	-
	B	16	mm	-
	$D_1$	53	mm	-
	$D_{a\ max}$	56.4	mm	-
	$d_{a\ min}$	35.6	mm	-
	$r_{a\ max}$	1	mm	-
	$r_{min}$	1	mm	-
重量	m	207	g	质量
基本额定载荷	$C_r$	27500	N	基本额定动载荷, 径向
	$C_{0r}$	28500	N	基本额定静载荷, 径向
极限转速	$n_G$	10800	r/min	极限转速
基本额定载荷	$C_{ur}$	2850	N	疲劳极限载荷, 径向

### FAG 20206-TVP图片





参考资料:<http://www.sozhou.com/p/ebe3f467.html>