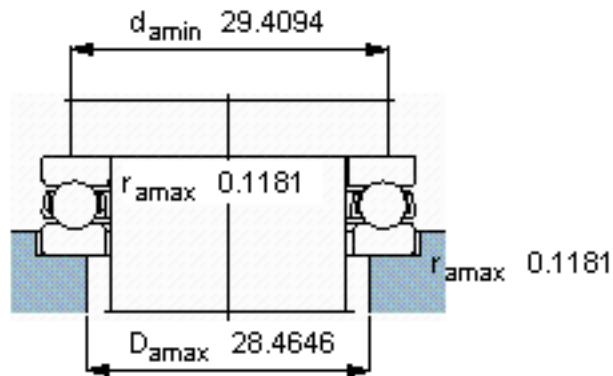
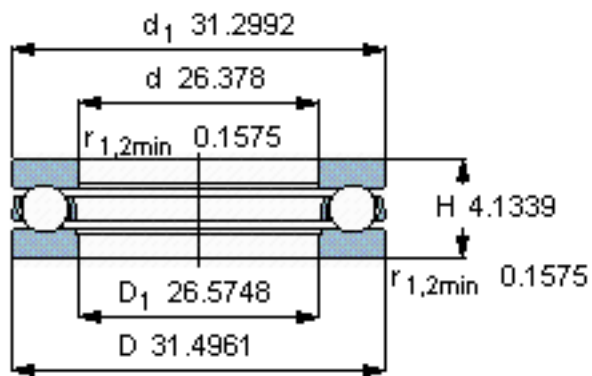
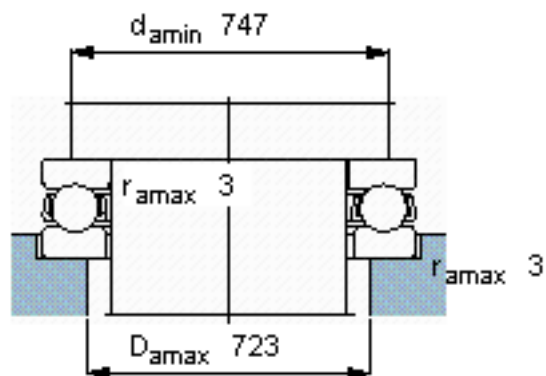
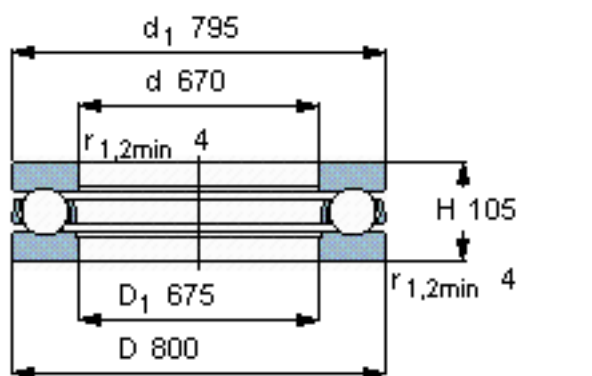


SKF 511/670 F参数

主要尺寸	d	670	mm	-
	D	800	mm	-
	H	105	mm	-
基本额定载荷	C	852000	N	动载荷
	C_0	6700000	N	静载荷
疲劳载荷极限	P_u	91500	N	-
最小载荷系数	A	230	-	-
额定转速	额定转度	400	r/min	-
	极限转速	560	r/min	-
重量	重量	105000	g	-
型号	型号	511/670 F	-	-

SKF 511/670 F图片



参考资料: <http://www.sozhou.com/p/ebdb6b.html>