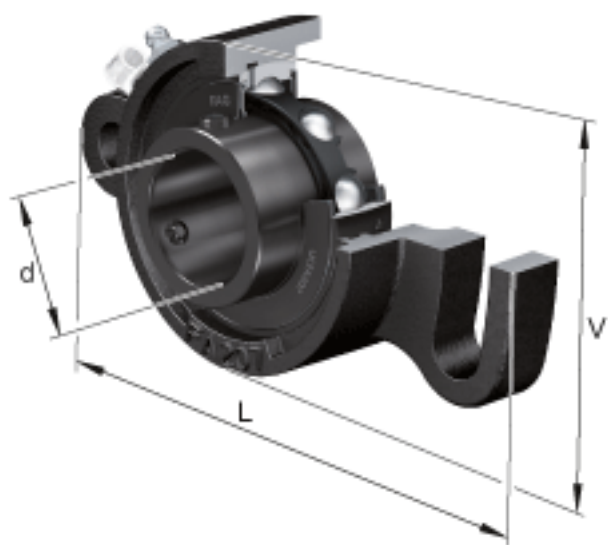
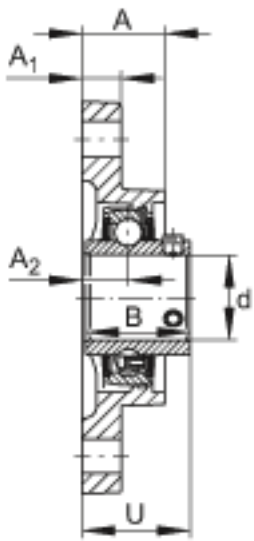
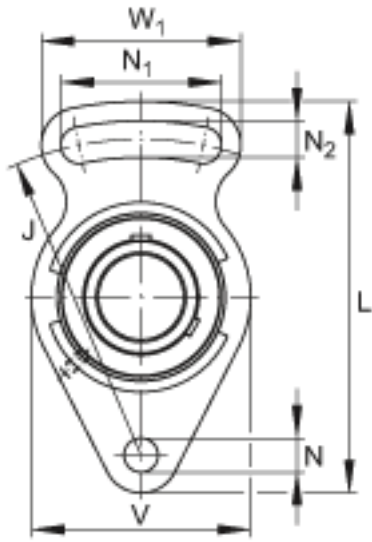


### FAG UCFA210-30参数

尺寸	d	47.625	mm	-
	L	190	mm	-
	V	115	mm	-
	A	37.5	mm	-
	A <sub>1</sub>	18	mm	-
	A <sub>2</sub>	22	mm	-
	B	51.6	mm	-
	J	157	mm	-
	N	16	mm	-
	N <sub>1</sub>	76	mm	-
	N <sub>2</sub>	16	mm	-
	U	54.6	mm	-
	W <sub>1</sub>	94	mm	-
	重量	m	2160	g
说明		FA210		型号, 轴承座
		UC210-30		型号, 外球面球轴承

### FAG UCFA210-30图片





参考资料:<http://www.sozhou.com/p/ebf4cf3c.html>