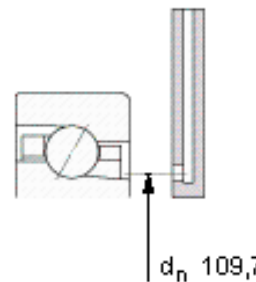
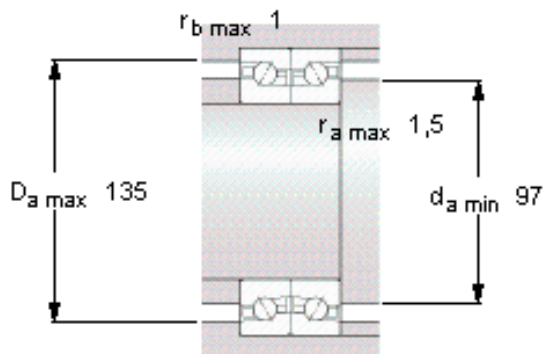
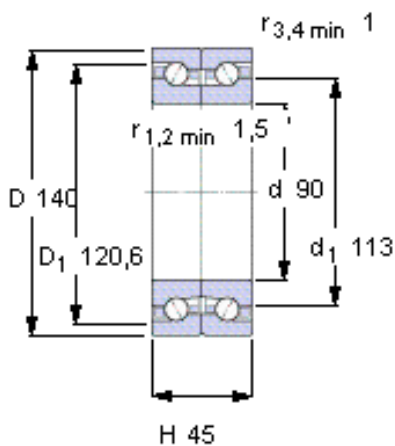


SKF BTM 90 BTN9/HCP4CDBA参数

主要尺寸	d	90	mm	-
	D	140	mm	-
	H	45	mm	-
基本额定载荷	C	46500	N	动载荷
	C_0	102000	N	静载荷
疲劳载荷极限	P_u	4000	N	-
可达转速	Grease	7400	r/min	-
	Oil-air	8800	r/min	-
重量	重量	2300	g	-
型号	型号	BTM 90 BTN9/HCP4CDBA	-	-

SKF BTM 90 BTN9/HCP4CDBA图片



未安装时的预载荷 [N]

550

Reference grease quantity [cm³]

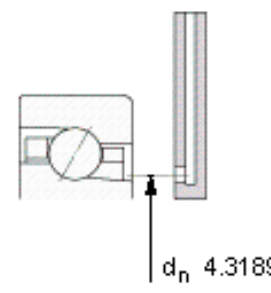
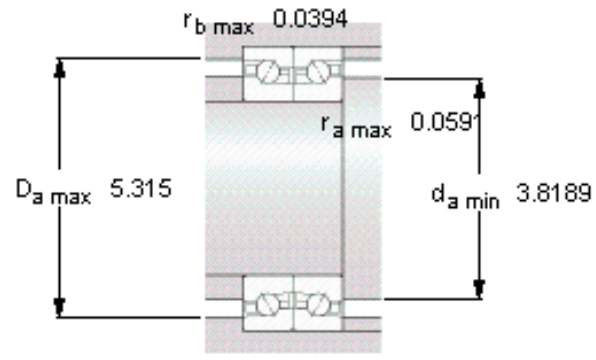
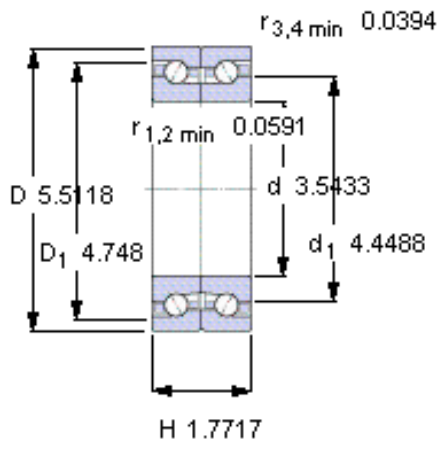
G_{ref} 22

Static axial stiffness [N/ μ m]

(guideline value)

550

参考资料:<http://www.sozhou.com/p/ec0b5f5a.html>



未安装时的预载荷 [N]

550

Reference grease quantity [cm³]

$G_{\text{ref}} = 22$

Static axial stiffness [N/ μm]

(guideline value)

550