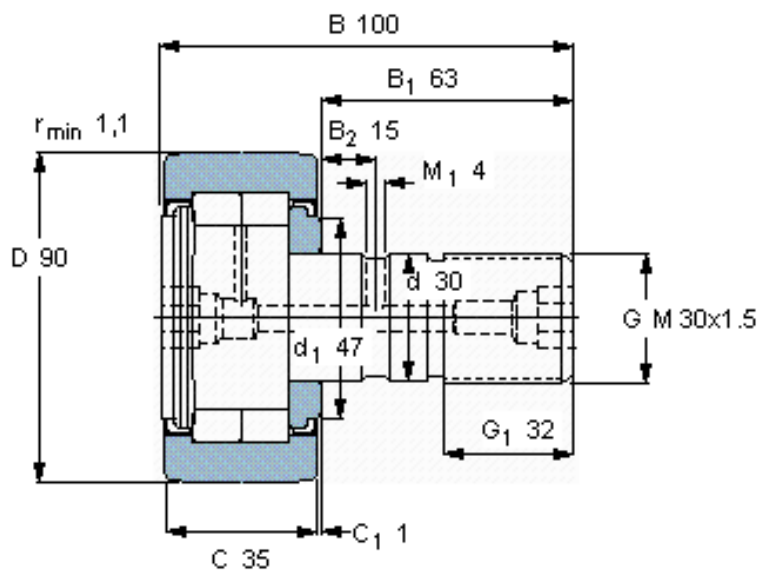


SKF NUKR 90 A参数

主要尺寸	D	90	mm	-
	d	30	mm	-
	B	100	mm	-
	C	35	mm	-
基本额定载荷	C	78100	N	动载荷
	C_0	102000	N	静载荷
疲劳载荷极限	P_u	12700	N	-
最大径向载荷	F_r	86500	N	-
	F_{0r}	125000	N	-
极限转速	极限转速	1900	r/min	-
重量	重量	1960	g	-
型号	型号	NUKR 90 A	-	-

SKF NUKR 90 A图片



属于油脂嘴
属于六角螺母
尺寸 [毫米]
推荐的紧固扭矩 [Nm]

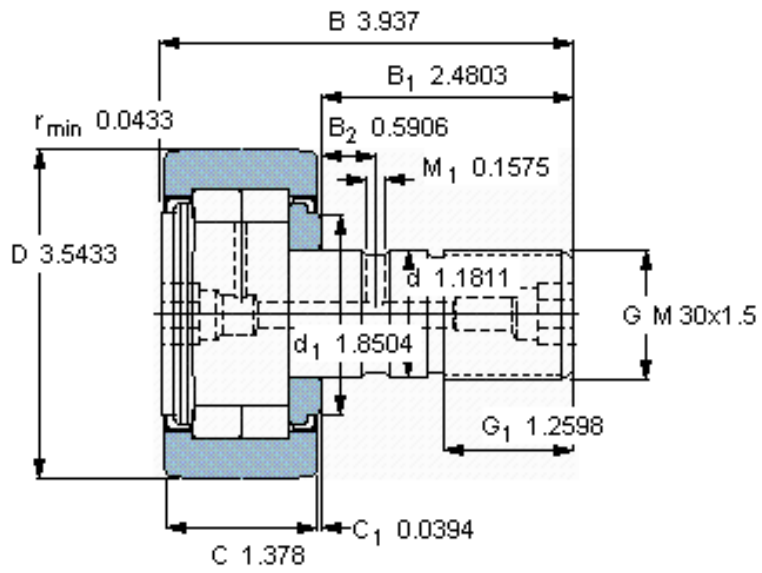
NIP A3x9.5

M 30x1.5
450

螺钉中的内六角
键销宽度 [毫米]

14

参考资料: <http://www.sozhou.com/p/ec1062db.html>



属于油脂嘴

NIP A3x9.5

属于六角螺母

M 30x1.5

尺寸 [毫米]

450

推荐的紧固扭矩 [Nm]

螺钉中的内六角

14

键销宽度 [毫米]