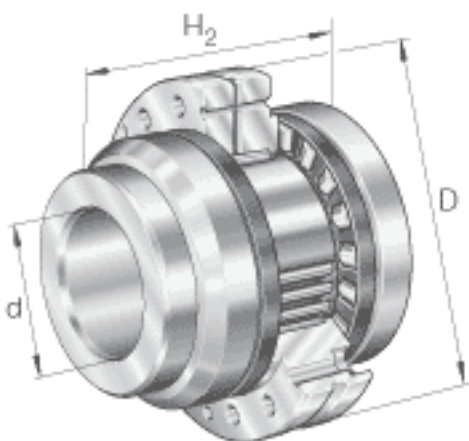


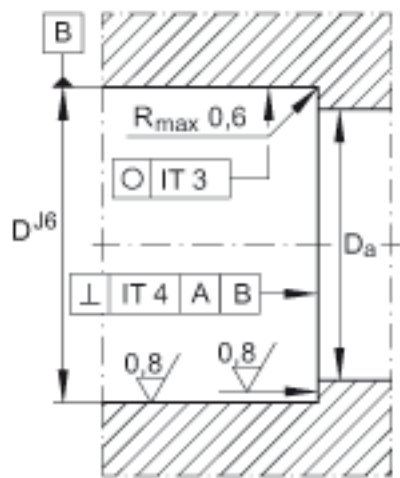
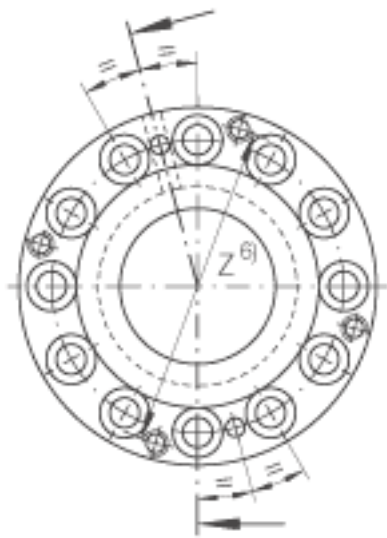
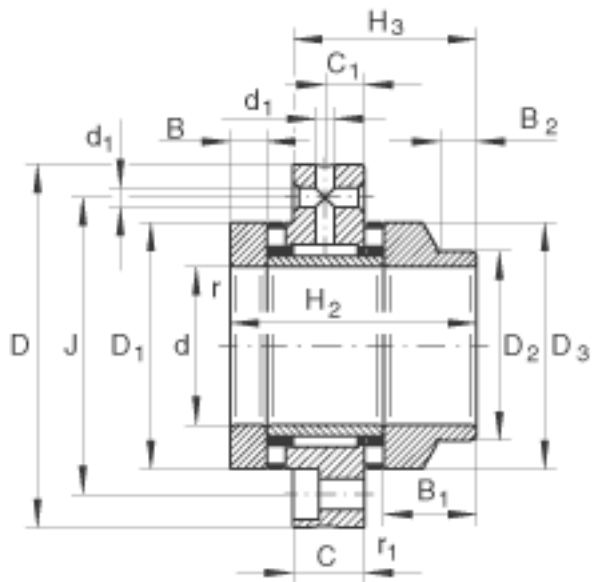
INA ZARF75185-L-TV参数

尺寸	D	185	mm	-
	H ₂	125	mm	-
说明	6)			密封组件 DRS 的安装尺寸。密封架：见下面“组件”。
尺寸	B	21	mm	-
	B ₁	46	mm	-
	B ₂	16	mm	-
	d	75	mm	-
	C	27	mm	-
基本额定载荷	C ₁	15	mm	-
尺寸	D ₁	135	mm	-
	D ₂	115	mm	-
	D ₃	135	mm	-
	D _{a max}	136	mm	安装尺寸 如果使用回转轴封，必须考虑密封圈的外径。
	d ₁	6	mm	-
	d _{a min}	110	mm	安装尺寸 如果使用回转轴封，必须考虑密封圈的外径。
	H ₃	87	mm	-
	J	155	mm	-
	r _{1 min}	1	mm	-
	r _{min}	0.3	mm	-
重量	m	10600	g	质量
基本额定载荷	C _a	290000	N	基本额定动载荷，轴向
	C _{0a}	890000	N	基本额定静载荷，轴向
	C _r	72000	N	基本额定动载荷，径向
	C _{0r}	132000	N	基本额定静载荷，径向

极限转速	$n_G \text{ Öl}$	2100	r/min	油润滑时的极限转速 (仅适用于有合适的冷却系统时)
	$n_G \text{ Fett}$	700	r/min	脂润滑时的极限转速
轴承摩擦力矩	M_{RL}	8	Nm	轴承摩擦力矩
轴向刚度	c_{aL}	6600	N/ μm	轴向刚度
倾斜刚度	c_{kL}	8500	Nm/mrad	倾斜刚度
质量惯性矩	M_m	188	$\text{kg} \times \text{cm}^2$	旋转内圈的质量惯性矩
说明		2	μm	轴向跳动 丝杠支撑轴承配置的轴向跳动基于内圈旋转。
		12 x M12		数量 x 固定螺钉的尺寸, 根据 DIN 912-10.9 标准 固定螺丝的拧紧力矩必须遵从制造厂商的数据。 螺丝不在供货范围。
		ZMA75/125. AM75		推荐 INA 锁紧螺母的代号
扭紧力矩	M_A	580	Nm	扭紧力矩 只适用于 INA精密锁紧螺母
轴向预载		76339	N	轴向预载
说明	DR	115 x 140 x 12		根据 DIN 3760 标准的旋转轴密封 单独订货。 锁紧螺母, 轴密封和紧定螺钉不在供货范围。

INA ZARF75185-L-TV图片





参考资料:<http://www.sozhou.com/p/ec356a06.html>

