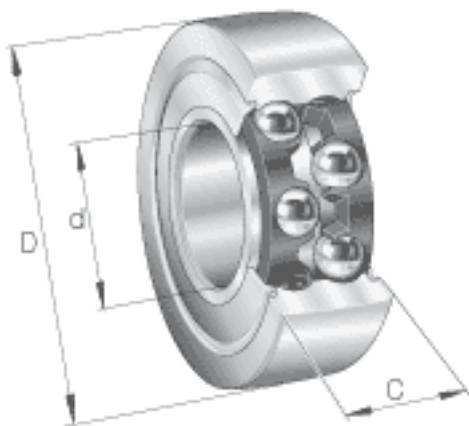


### INA LR5305-2RS参数

基本额定载荷	$C_{r w}$	28000	N	滚轮的有效额定动载荷 (径向)
	$C_{0r w}$	19900	N	滚轮的有效额定静载荷 (径向)
疲劳极限载荷	$C_{ur w}$	1000	N	疲劳极限载荷
极限转速	$n_{D G}$	3900	r/min	转速 (脂润滑下连续运转)
尺寸	$d$	25	mm	-
	$D$	72	mm	-
	$C$	25.4	mm	-
	$d_2$	34.4	mm	-
	$r_{min}$	1.1	mm	-
重量	$m$	500	g	质量

### INA LR5305-2RS图片



参考资料:<http://www.sozhou.com/p/ec368a73.html>

