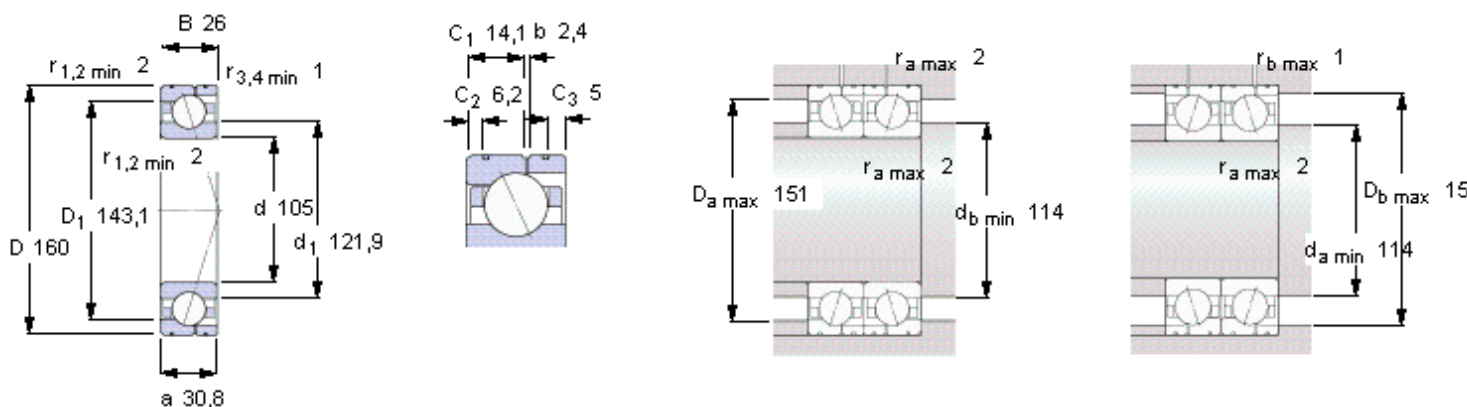


### SKF 7021 CD/HCP4AL 参数

主要尺寸	d	105	mm	-
	D	160	mm	-
	B	26	mm	-
基本额定载荷	C	95600	N	动载荷
	$C_0$	96500	N	静载荷
疲劳载荷极限	$P_u$	3600	N	-
可达转速	Grease	10000	r/min	-
	Oil-air	15000	r/min	-
重量	重量	1300	g	-
型号	型号	7021 CD/HCP4AL	-	-

### SKF 7021 CD/HCP4AL 图片



**Ball diameter** 17,462

**Number of balls** 21

#### 未安装时的预载荷 [N]

背对背配置，面对面配置

预载荷等级

A	B	C	D
360	720	1440	2880

#### Static axial stiffness [N/ $\mu\text{m}$ ]

(guideline value)

预载荷等级

A	B	C	D
129	176	248	359

#### Reference grease quantity [cm<sup>3</sup>]

$G_{\text{ref}}$  20

#### 计算系数

for equivalent bearing load

$f_0$  15,7

for preload in mounted bearing sets

$f$  1,15

$f_1$  1

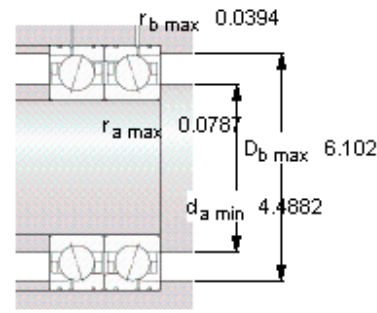
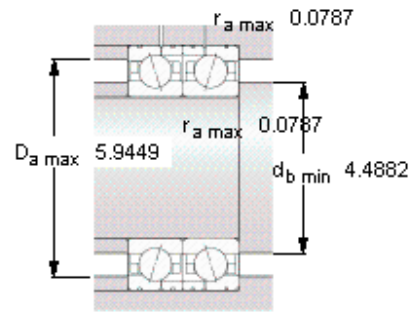
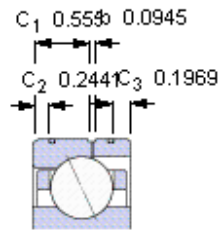
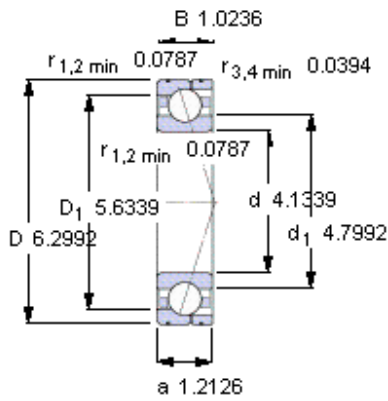
$f_{2A}$  1

$f_{2B}$  1,02

$f_{2C}$  1,05

$f_{2D}$  1,09

$f_{HC}$  1,02



**Ball diameter** 17,462

**Number of balls** 21

**未安装时的预载荷 [N]**

背对背配置，面对面配置

预载荷等级

A	B	C	D
360	720	1440	2880

**Static axial stiffness [N/μm]**

(guideline value)

预载荷等级

A	B	C	D
129	176	248	359

**Reference grease quantity [cm<sup>3</sup>]**

G<sub>ref</sub> 20

**计算系数**

**for equivalent bearing load**

f<sub>0</sub> 15,7

**for preload in mounted bearing sets**

f 1,15

f<sub>1</sub> 1

f<sub>2A</sub> 1

f<sub>2B</sub> 1,02

f<sub>2C</sub> 1,05

f<sub>2D</sub> 1,09

f<sub>HC</sub> 1,02