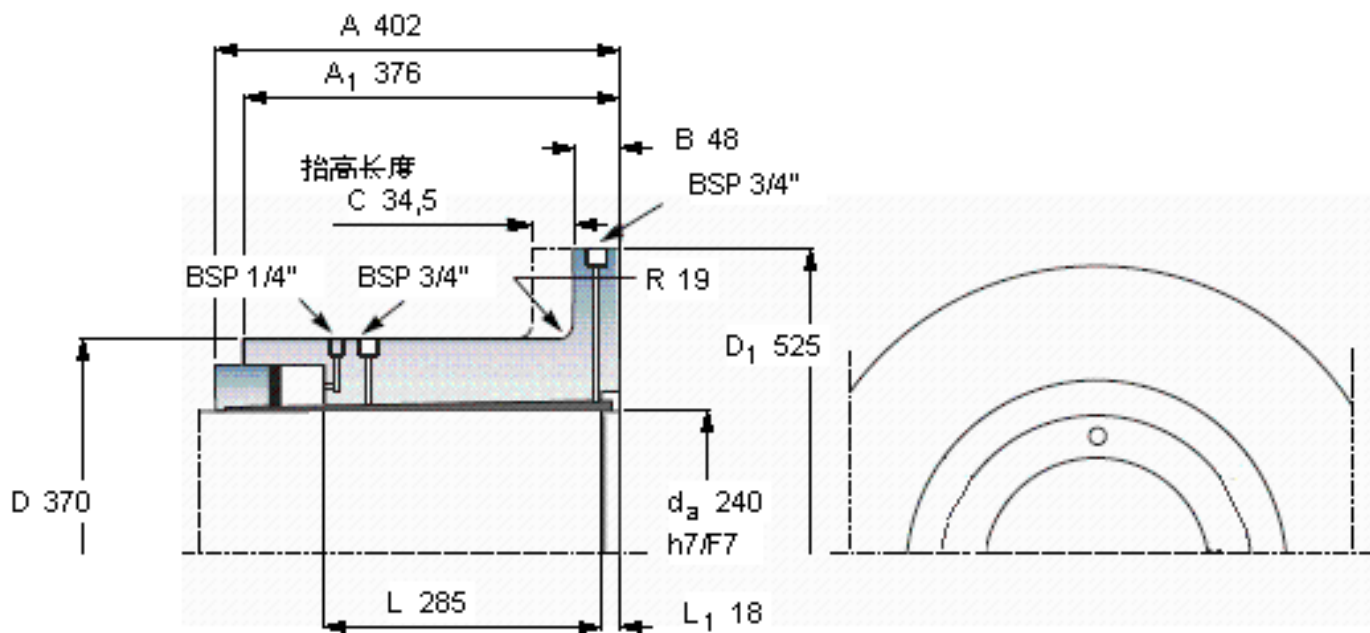


SKF OKF 240参数

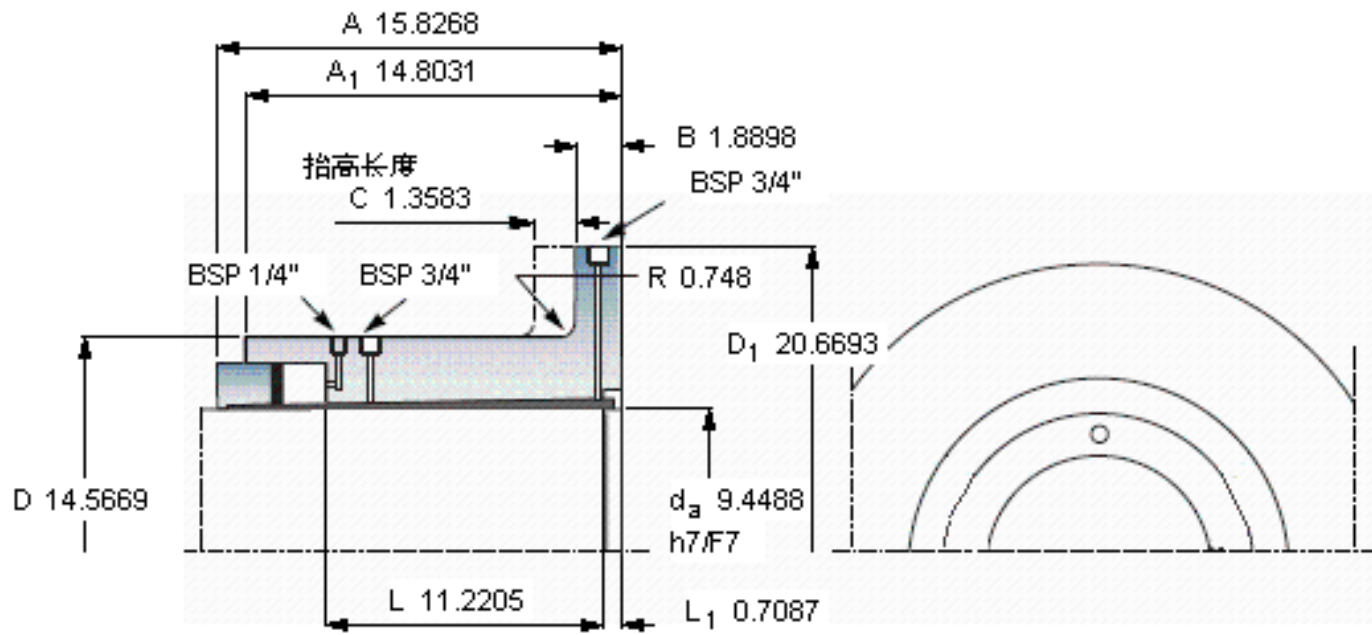
轴直径	d_a	240	mm	-
主要尺寸	D	370	mm	-
	D_1	525	mm	-
	A	402	mm	-
	A_1	376	mm	-
	B	48		-
	R	19		-
	L	285		-
	L_1	18		-
	C	34.5		-
	重量	重量	216000	g
扭矩	最大	360	kNm	-
型号	型号	OKF 240	-	-
合适的超紧配螺栓尺寸	合适的超紧配螺栓尺寸	-	-	-

SKF OKF 240图片



C
节距圆评估是按：E

必须应用在“动力传动性能”章节中提及的安全系数以获得容许的扭矩



C
节距圆评估是按：E

必须应用在“动力传动性能”章节中提及的安全系数以获得容许的扭矩

参考资料：<http://www.sozhou.com/p/ec4308ac.html>