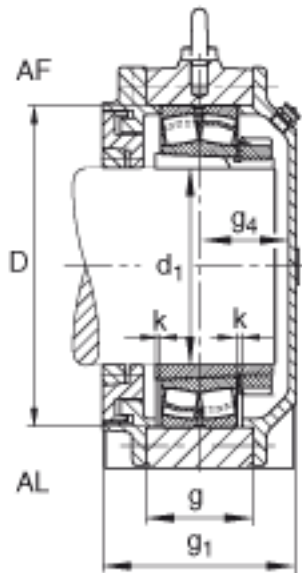


FAG BND2218-H-W-Y-AF-S参数

|    |       |         |    |         |
|----|-------|---------|----|---------|
| 尺寸 | $h_1$ | 220     | mm | -       |
|    | $g_1$ | 104     | mm | -       |
|    | b     | 110     | mm | -       |
|    | c     | 38      | mm | -       |
|    | D     | 160     | mm | -       |
|    | g     | 55      | mm | -       |
|    | $g_4$ | 45      | mm | -       |
|    | h     | 110     | mm | -       |
|    | m     | 290     | mm | -       |
|    | n     | 60      | mm | -       |
|    | s     | M20     |    | -       |
| 说明 | $s_2$ | M8      |    | -       |
| 尺寸 | t     | 185     | mm | -       |
|    | u     | 23      | mm | -       |
|    | v     | 32      | mm | -       |
| 说明 | $s_2$ | 6       |    | 数量      |
|    |       | 22218K  |    | 型号, 轴承  |
| 其他 |       | H318    |    | 质量, 紧定套 |
| 重量 | $m_1$ | 28000   | g  | 质量, 轴承座 |
| 说明 |       | BND2218 |    | 型号, 轴承座 |
| 尺寸 | $d_1$ | 80      | mm | -       |
|    | a     | 370     | mm | -       |

FAG BND2218-H-W-Y-AF-S图片





参考资料:<http://www.sozhou.com/p/ec52f7a2.html>