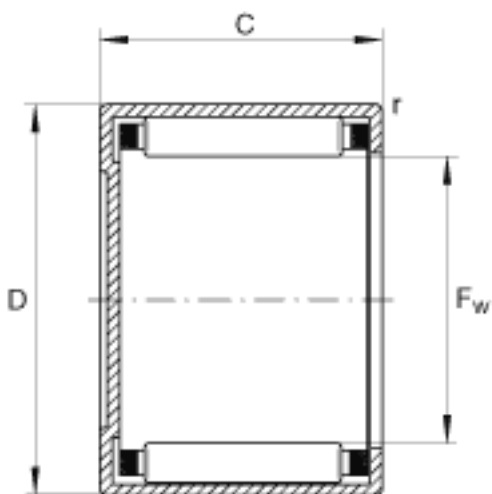
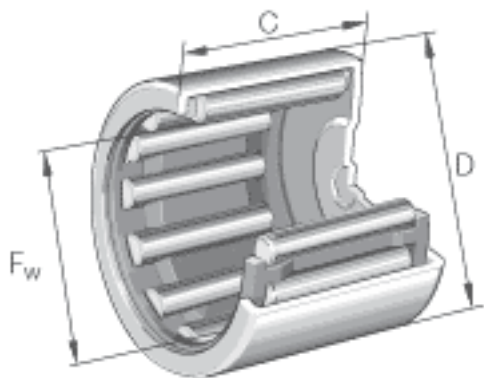


INA BCE2812参数

尺寸	F_w	44.45	mm	-
	D	53.975	mm	-
	C	19.05	mm	-
重量	m	82	g	质量
基本额定载荷	C_r	31500	N	基本额定动载荷, 径向
	C_{0r}	55000	N	基本额定静载荷, 径向
极限转速	n_G	6300	r/min	极限转速

INA BCE2812图片



参考资料:<http://www.sozhou.com/p/ec5f2bb2.html>