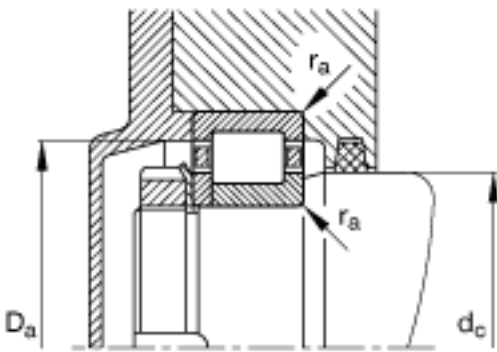
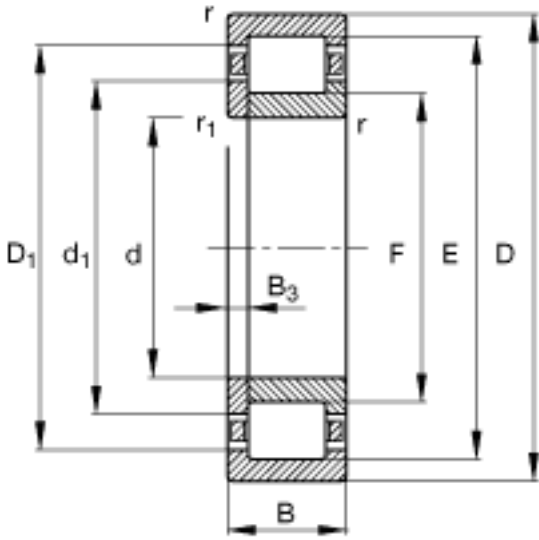


FAG NUP2306-E-TVP2参数

尺寸	d	30	mm	-
	D	72	mm	-
	B	27	mm	-
	B ₃	4.5	mm	-
	D ₁	59.2	mm	-
	D _{a max}	65	mm	-
	d ₁	45	mm	-
	d _{a max}	40	mm	-
	d _{a min}	37	mm	-
	d _{c min}	48	mm	-
	F	40.5	mm	-
	r _{1 min}	1.1	mm	-
	r _{a max}	1	mm	-
	r _{a1 max}	1	mm	-
	r _{min}	1.1	mm	-
	s	0	mm	距离中心位置的轴向偏移
重量	m	551	g	质量
基本额定载荷	C _r	86000	N	基本额定动载荷，径向
	C _{0r}	75000	N	基本额定静载荷，径向
极限转速	n _G	12400	r/min	极限转速
参考转速	n _B	7300	r/min	参考速度
疲劳极限载荷	C _{ur}	13100	N	疲劳极限载荷，径向

FAG NUP2306-E-TVP2图片



参考资料:<http://www.sozhou.com/p/ec5f7063.html>

