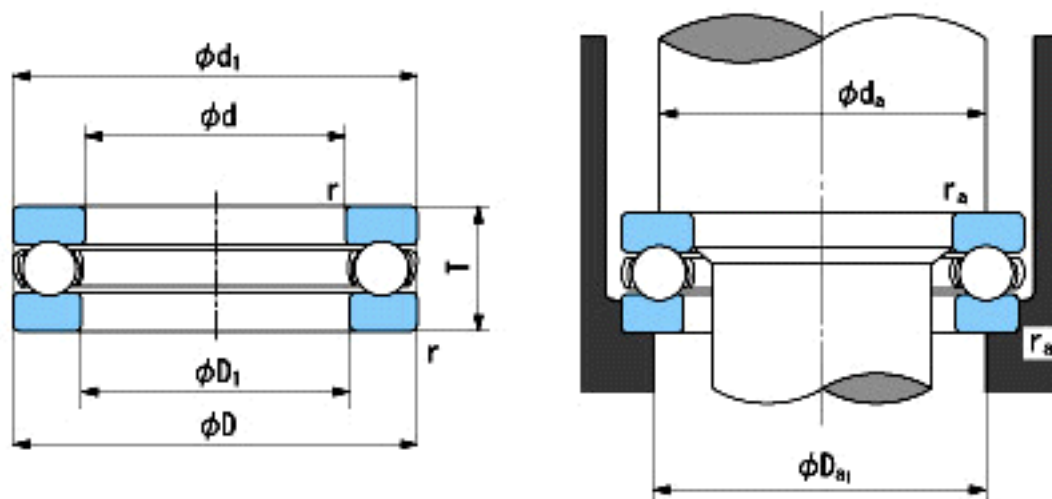


NACHI 51112参数

外形尺寸	d	60	mm	内径
	D	85	mm	外径
	T	17	mm	宽度
	r	1~2.2	mm	径向和轴向方向
尺寸	D1 (min)	62	mm	(最小)
	d1 (max)	85	mm	(最大)
安装尺寸	da (min)	75	mm	(最小)
	Da1 (max)	70	mm	(最大)
	ra (max)	1	mm	(最大)
重量	Mass	290	g	重量
基本额定载荷	Ca	41500	N	动载荷
	Coa	113000	N	静载荷
极限速度	Grease	2600	r/min	脂润滑
	Oil	3900	r/min	油润滑

NACHI 51112图片



参考资料:<http://www.sozhou.com/p/ec71dccb.html>