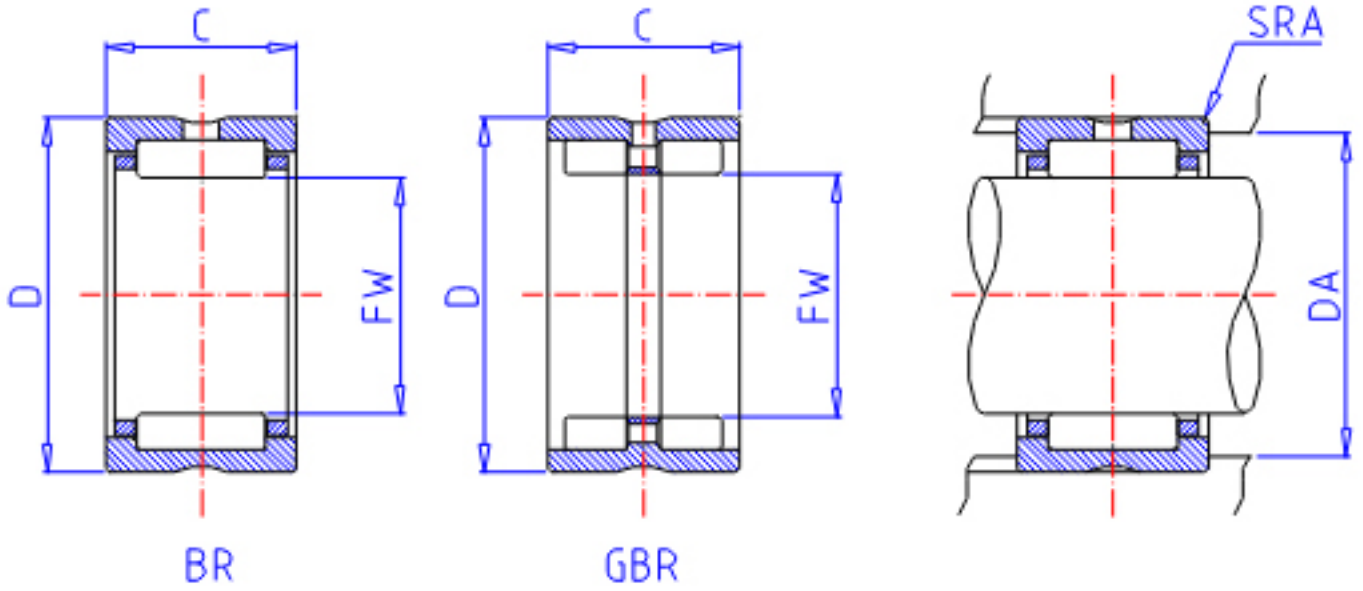


### IKO GBR 445628参数

轴径	STDRT	69.850	mm	轴径
型号	ORDER	GBR 445628		型号
重量	MASS	690.0	g	重量
主要尺寸	FW	69.850	mm	内径
	D	88.900	mm	外径
	C	44.45	mm	宽度
	SRA	1.5	mm	(最大)
基本额定载荷	CR	147000	N	动载荷
	COR	336000	N	静载荷

### IKO GBR 445628图片



参考资料:<http://www.sozhou.com/p/ec7336cc.html>

