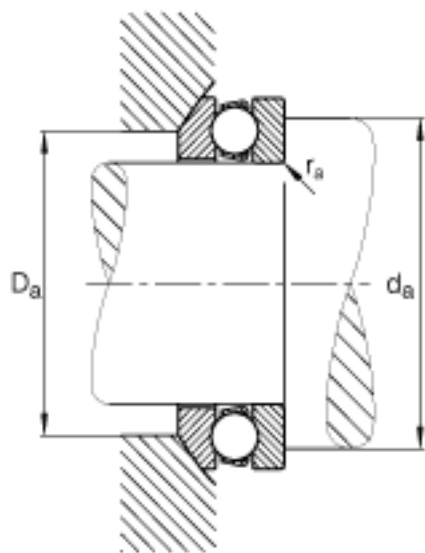
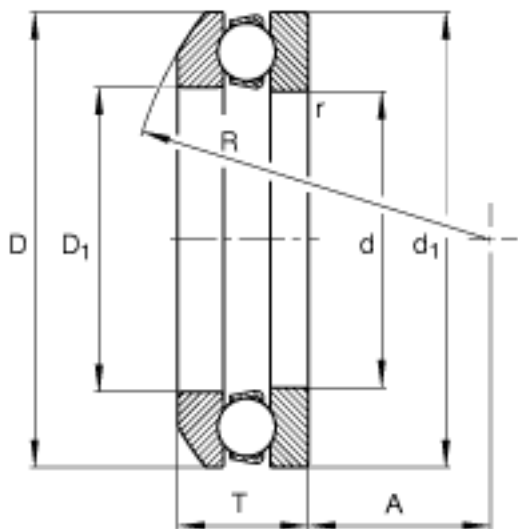


## FAG 53217参数

尺寸	R	100	mm	-
	$r_{a \max}$	1	mm	-
	$r_{\min}$	1	mm	-
重量	m	1220	g	质量
基本额定载荷	$C_a$	98000	N	基本额定动载荷, 轴向
	$C_{0a}$	250000	N	基本额定静载荷, 轴向
尺寸	A	0.38		最小载荷系数
极限转速	$n_G$	3250	r/min	极限转速
疲劳极限载荷	$C_{ua}$	10900	N	疲劳极限载荷, 轴向
尺寸	d	85	mm	-
	D	125	mm	-
	T	33.1	mm	-
	A	52	mm	-
	$D_1$	88	mm	-
	$D_{a \max}$	105	mm	-
	$d_1$	125	mm	-
	$d_{a \min}$	109	mm	-

## FAG 53217图片





参考资料:<http://www.sozhou.com/p/ec76338c.html>