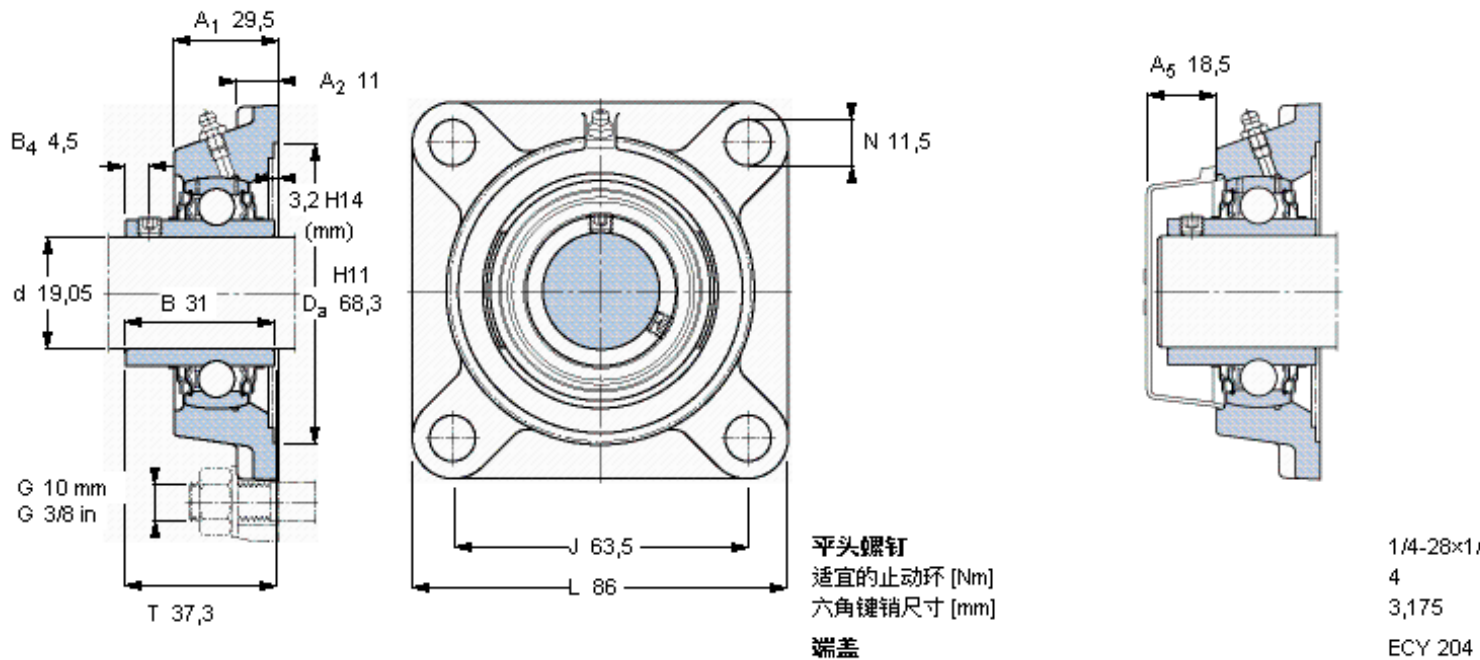


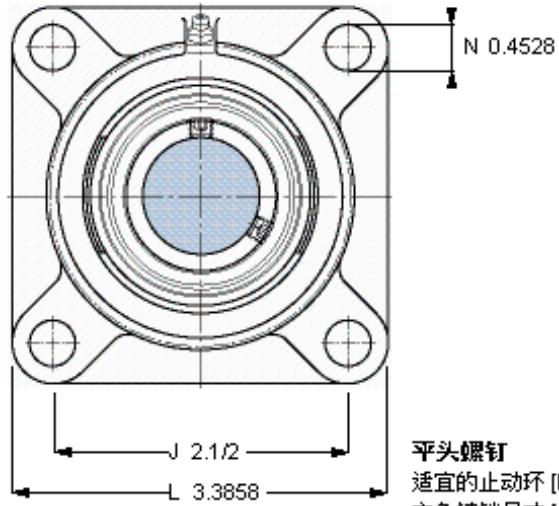
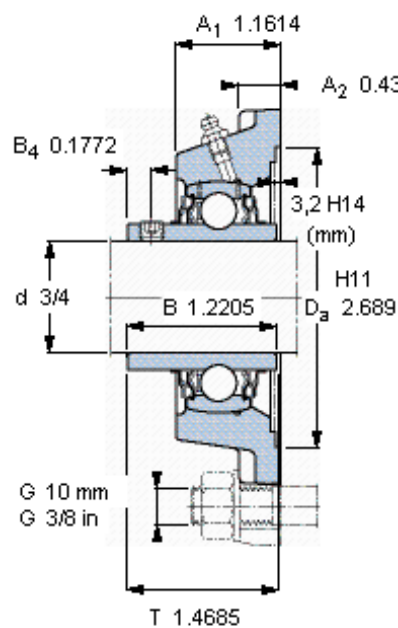
SKF FY 3/4 TR参数

| | | | | |
|--------|----------------|-----------------|-------|-----|
| 主要尺寸 | d | 19.05 | mm | - |
| | A ₁ | 29.5 | mm | - |
| | J | 63.5 | mm | - |
| | L | 86 | mm | - |
| | T | 37.3 | mm | - |
| 基本额定载荷 | C | 12700 | N | 动载荷 |
| | C ₀ | 6550 | N | 静载荷 |
| 极限转速 | 带h6轴公差 | 5000 | r/min | - |
| 重量 | 重量 | 610 | g | - |
| 型号 | 轴承单元 | FY 3/4 TR | - | - |
| | 轴承座 | FY 504 M | - | - |
| | 轴承 | YAR 204-012-2RF | - | - |

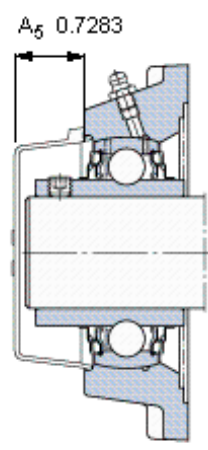
SKF FY 3/4 TR图片



参考资料: <http://www.sozhou.com/p/ec7be369.html>



平头螺钉
 适宜的止动环 [Nm]
 六角键销尺寸 [mm]
 端盖



1/4-28x1/4
 4
 3,175
 ECY 204