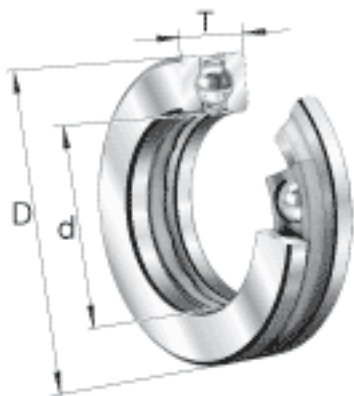


### FAG 51408参数

尺寸	$D_{a\ max}$	60	mm	-
	$d_1$	90	mm	-
	$d_{a\ min}$	70	mm	-
	$r_{a\ max}$	1	mm	-
	$r_{min}$	1.1	mm	-
重量	m	1030	g	质量
基本额定载荷	$C_a$	96500	N	基本额定动载荷, 轴向
	$C_{0a}$	170000	N	基本额定静载荷, 轴向
尺寸	A	0.18		最小载荷系数
极限转速	$n_G$	3250	r/min	极限转速
疲劳极限载荷	$C_{ua}$	7500	N	疲劳极限载荷, 轴向
尺寸	T	36	mm	-
	$D_1$	42	mm	-
	d	40	mm	-
	D	90	mm	-

### FAG 51408图片





参考资料:<http://www.sozhou.com/p/ec87a1be.html>