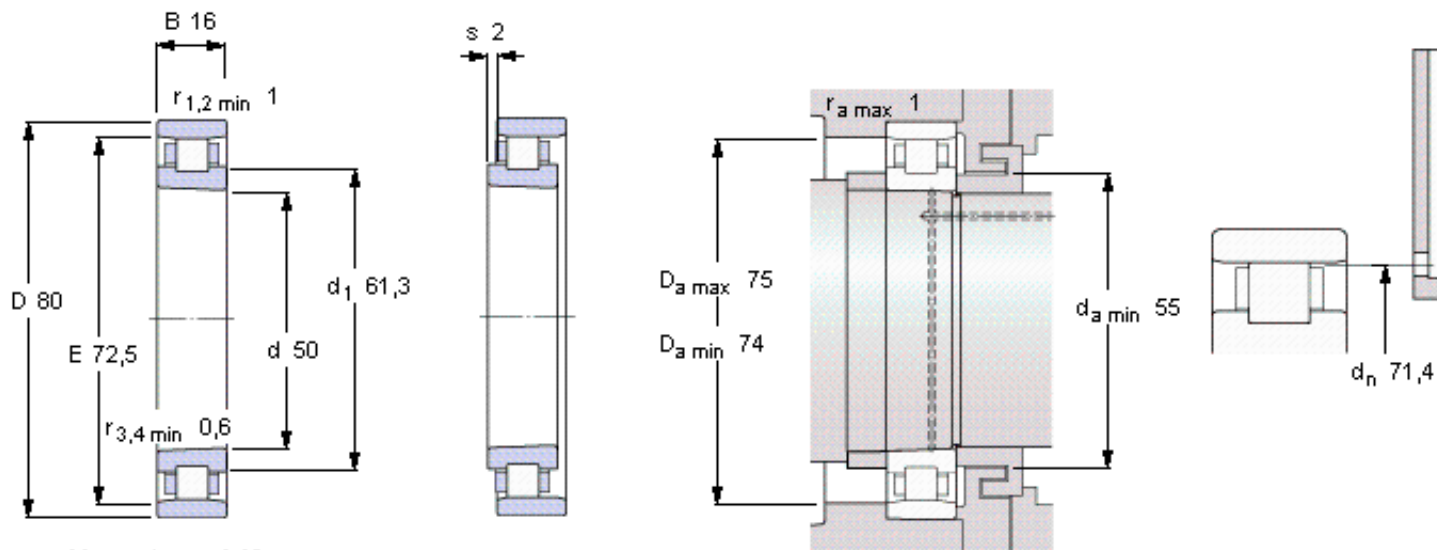


### SKF N 1010 KTN/SP参数

主要尺寸	d	50	mm	-
	D	80	mm	-
	B	16	mm	-
基本额定载荷	C	30800	N	动载荷
	$C_0$	36500	N	静载荷
疲劳载荷极限	$P_u$	4250	N	-
极限转速	Grease	13000	r/min	-
	Oil-air	14000	r/min	-
重量	重量	260	g	-
型号	型号	N 1010 KTN/SP	-	-

### SKF N 1010 KTN/SP图片



**Tapered bore, taper 1:12**

**Reference grease quantity [cm<sup>3</sup>]**

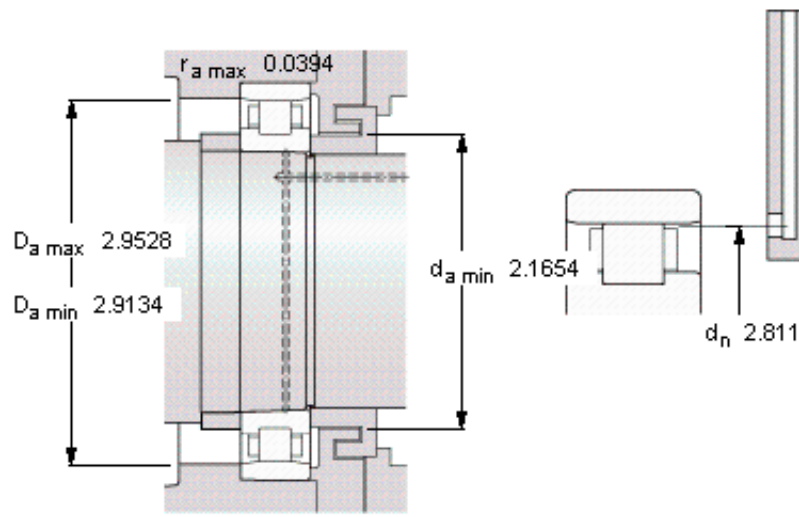
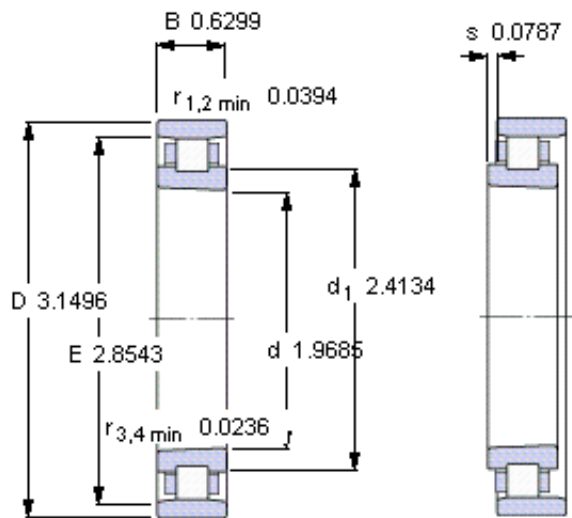
$G_{ref} 3,2$

**Static radial stiffness [N/ $\mu$ m]**

(guideline value)

530

参考资料:<http://www.sozhou.com/p/ec8e3eb4.html>



**Tapered bore, taper 1:12**

**Reference grease quantity [cm<sup>3</sup>]**

$G_{\text{ref}}$  3,2

**Static radial stiffness [N/μm]**

(guideline value)

530