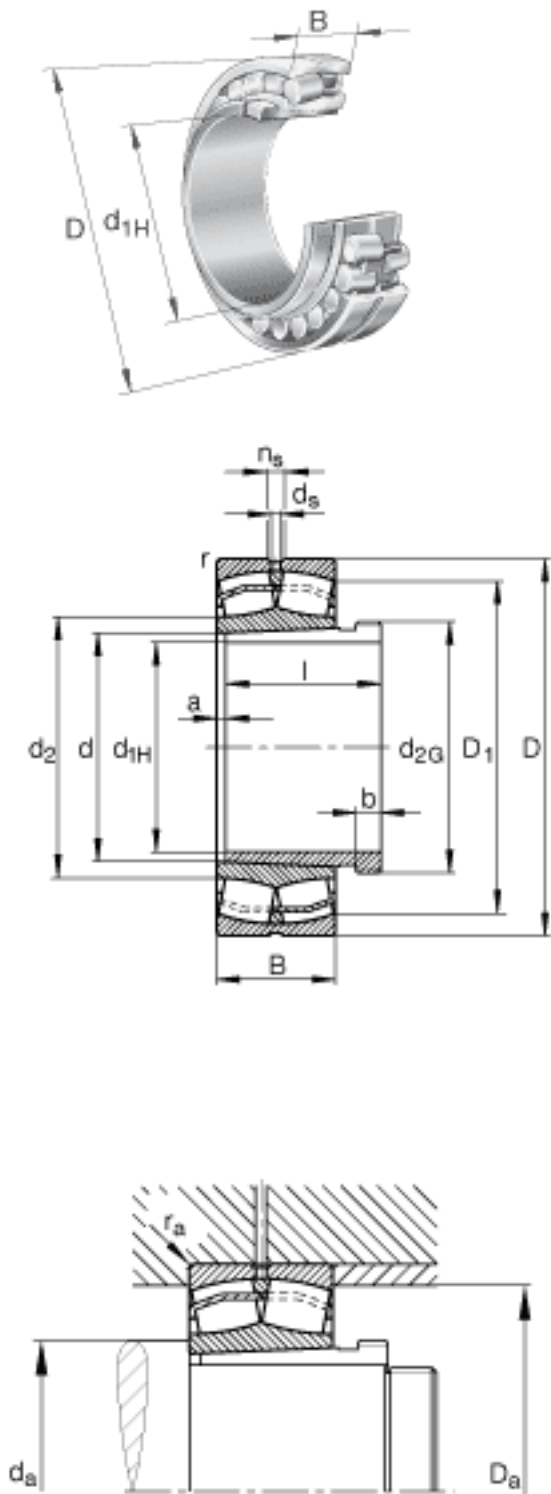


FAG 23036-E1A-K-M + AH3036参数

尺寸	$d_{1H}$	170	mm	-	
	D	280	mm	-	
	B	74	mm	-	
	a	6	mm	-	
	b	17	mm	-	
	$D_1$	254.3	mm	-	
	$D_{a\ max}$	269.8	mm	-	
	d	180	mm	-	
	$d_{2G}$	M190x3		-	
	$d_{a\ min}$	190.2	mm	-	
	$d_s$	8	mm	-	
	l	92	mm	-	
	$n_s$	15	mm	-	
	$r_{a\ max}$	2.1	mm	-	
	$r_{min}$	2.1	mm	-	
	说明		AH3036		型号, 退卸套
	重量	m	16000	g	质量
$m_1$		2870	g	质量, 退卸套	
基本额定载荷	$C_r$	1040000	N	基本额定动载荷, 径向	
计算系数	e	0.23		-	
	$Y_1$	2.9		-	
	$Y_2$	4.31		-	
基本额定载荷	$C_{0r}$	1450000	N	基本额定静载荷, 径向	
计算系数	$Y_0$	2.83		-	
极限转速	$n_G$	2600	r/min	极限转速	
参考转速	$n_B$	1790	r/min	参考速度	
疲劳极限载荷	$C_{ur}$	170000	N	疲劳极限载荷, 径向	

FAG 23036-E1A-K-M + AH3036图片



参考资料:<http://www.sozhou.com/p/ec9b3a44.html>