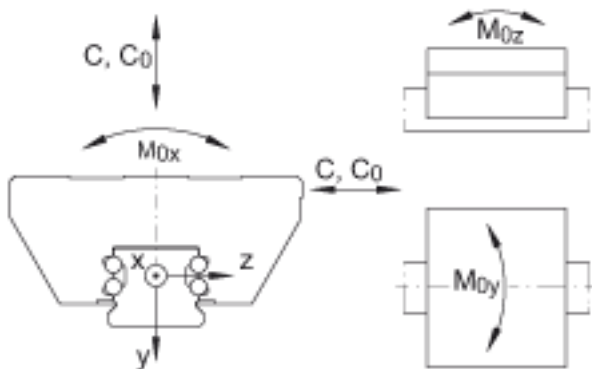
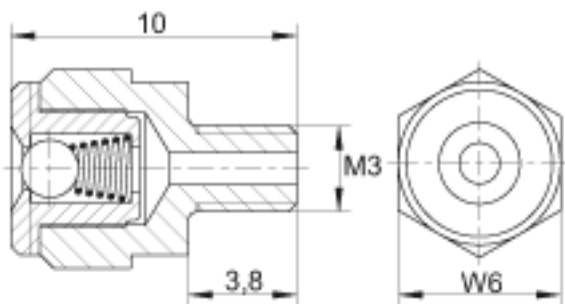
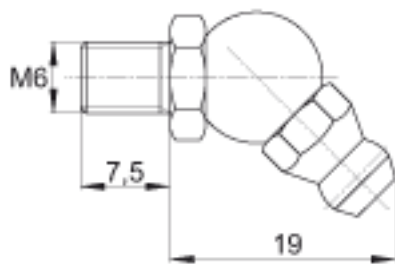
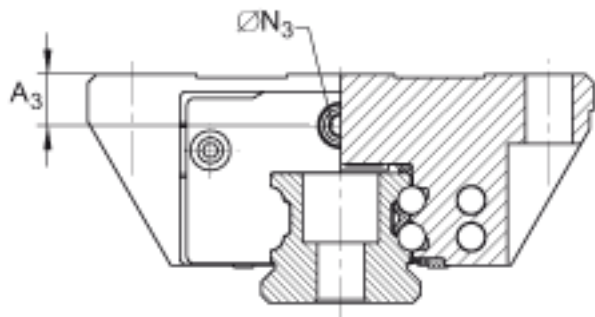
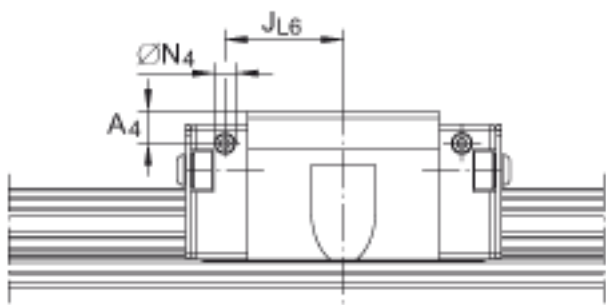


INA KWVE35-B-EC参数

| | | | | |
|----|-----------|------|----|---|
| 尺寸 | H_1 | 6.7 | mm | - |
| | H_4 | 14.3 | mm | - |
| | H_5 | 6.75 | mm | - |
| | h | 27 | mm | - |
| | h_1 | 15 | mm | - |
| | J_B | 82 | mm | - |
| | J_{L6} | 29.1 | mm | - |
| | j_L | 80 | mm | - |
| 说明 | K_1 | M8 | | <p>根据 DIN ISO 4762-12.9的螺钉 最大锁紧力矩 (Nm) : M3 = 2,5 M4 = 5 M5 = 10 M6 = 17 M8 = 41 M10 = 83 M12 = 140 M14 = 220 M16 = 340 如有可能, 应有螺钉防松措施。</p> <p>根据 DIN ISO 4762-12.9的螺钉 最大锁紧力矩 (Nm) : M3 = 2,5 M4 = 5 M5 = 10 M6 = 17 M8 = 41 M10 = 83 M12 = 140 M14 = 220 M16 = 340 如有可能, 应有螺钉防松措施。</p> |
| | K_3 | M8 | | |
| 尺寸 | L_1 | 44.2 | mm | - |
| | L_S | 1.65 | mm | - |
| | l_{max} | 2960 | mm | <p>单根导轨的最大长度; 更长的导轨可以分成几段供货, 并且相应地标注。根据合同约定, 单根导轨最大长度可达到6米。</p> |
| | N_3 | 5.5 | mm | <p>最大允许的润滑连接螺纹深度: 7 mm</p> |

| | | | | |
|--------|--------------|-------|------|---------------------------------------|
| | N_4 | 5.5 | mm | 最大允许的润滑连接螺纹深度: 7 mm |
| | S | 0.8 | mm | - |
| | T_5 | 13 | mm | - |
| | W_6 | 6 | mm | 距平面侧的宽度 |
| 重量 | m_W | 1040 | g | 滑块的质量 |
| | m_S | 5.7 | kg/m | 导轨的质量 |
| 说明 | | | | 根据 DIN 636, 基本额定载荷的计算, 基本额定动载荷基于实践经验。 |
| 基本额定载荷 | C | 24600 | N | 基本额定动载荷 |
| | C_0 | 39000 | N | 基本额定静载荷 |
| 额定静扭矩 | M_{0x} | 790 | Nm | 绕 X 轴的额定静扭矩 |
| | M_{0y} | 330 | Nm | 绕 Y 轴的额定静扭矩 |
| | M_{0z} | 330 | Nm | 绕 Z 轴的额定静扭矩 |
| 尺寸 | H | 48 | mm | - |
| | B | 100 | mm | - |
| | L | 76.2 | mm | - |
| 说明 | 1) | | | 定位面 |
| | 2) | | | 标记 |
| | 3) | | | 根据 DIN 71 412-B M6 标准, 带锥头的润滑嘴被松散提供 |
| 尺寸 | A_1 | 33 | mm | - |
| | A_2 | 9 | mm | - |
| | A_3 | 12.3 | mm | - |
| | A_4 | 11 | mm | - |
| | $a_{L \max}$ | 71 | mm | a_L 和 a_R 取决于导轨的长度 l_{\max} |
| | $a_{L \min}$ | 20 | mm | a_L 和 a_R 取决于导轨的长度 l_{\max} |
| | $a_{R \max}$ | 71 | mm | a_L 和 a_R 取决于导轨的长度 l_{\max} |
| | $a_{R \min}$ | 20 | mm | a_L 和 a_R 取决于导轨的长度 l_{\max} |
| | b | 34 | mm | 公差: -0,005 / -0,03 |



参考资料:<http://www.sozhou.com/p/ec9fd96b.html>