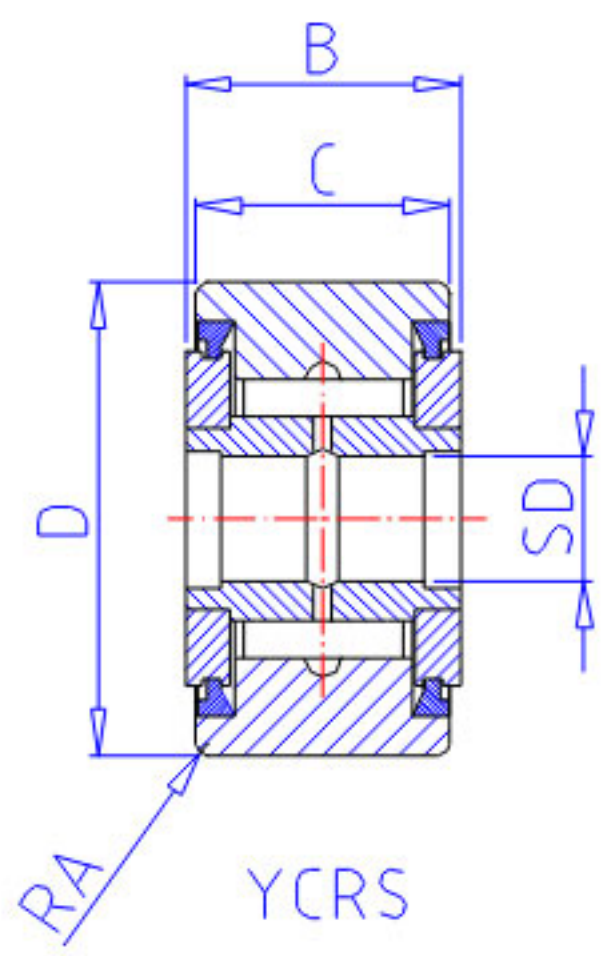
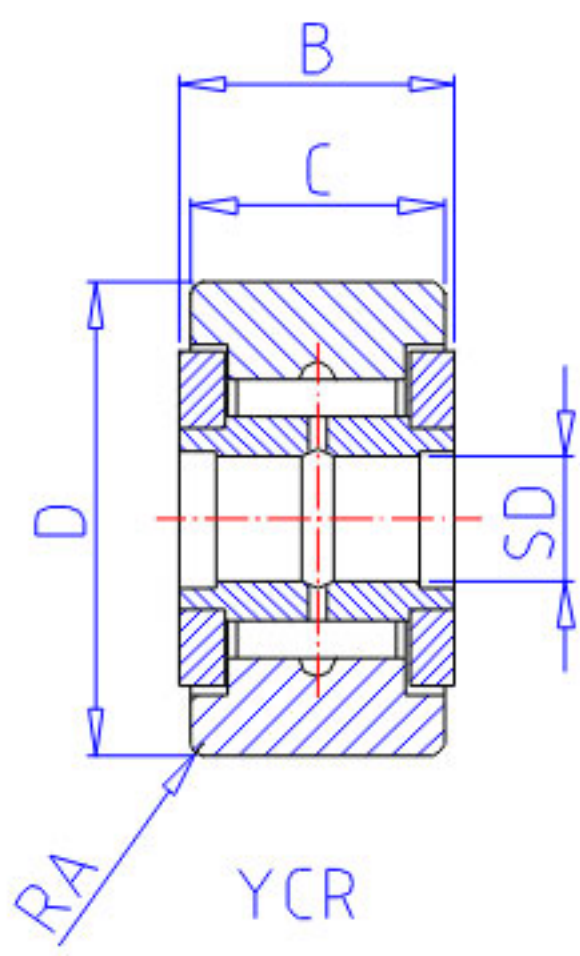
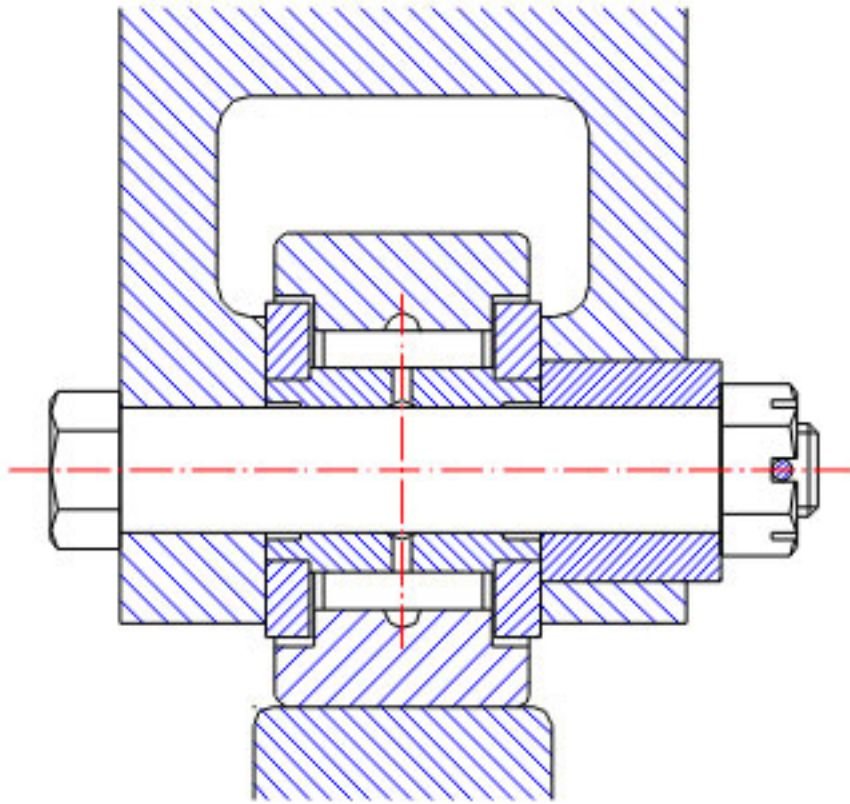


NSK YCRS-16参数

| | | | | |
|--------|------|---------|-----|--------|
| 型号 | 型号 | YCRS-16 | | - |
| 外形尺寸 | SD | 7.938 | mm | 内径 |
| | D | 25.400 | mm | 外径 |
| | C | 15.88 | mm | 宽度 |
| | B | 17.46 | mm | 宽度 |
| 基本额定载荷 | CR | 11200 | N | 动载荷 |
| | COR | 20800 | N | 静载荷 |
| | CR2 | 1140 | kgf | 动载荷 |
| | COR2 | 2120 | kgf | 静载荷 |
| 滚轮极限载荷 | LTL1 | 6550 | N | 滚轮极限载荷 |
| 重量 | MASS | 68 | g | 重量 |
| 挡肩尺寸 | F | 15.1 | mm | (最小) |
| 外形尺寸 | RA | 0.8 | mm | - |

NSK YCRS-16图片





参考资料:<http://www.sozhou.com/p/eca1b295.html>

