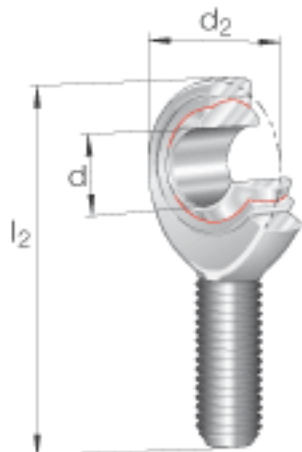
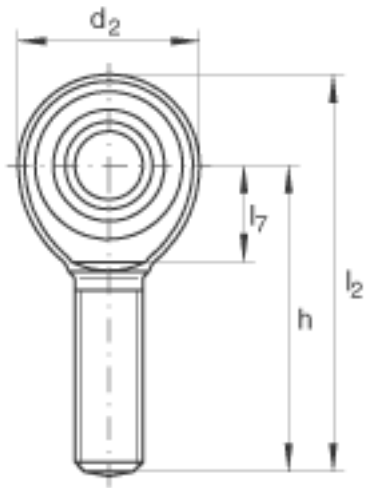
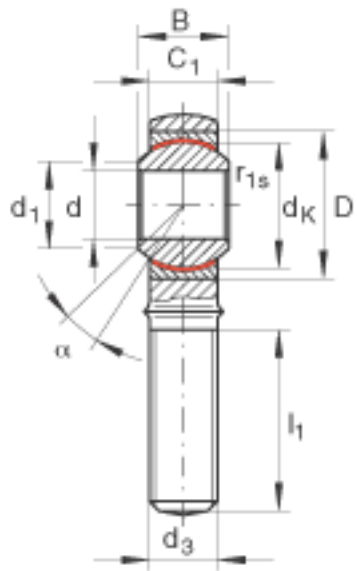


### INA GAKR25-PW参数

尺寸	d	25	mm	轴承座孔径公差：H7 (算术平均值) 公差： +0,021 / 0
	d <sub>2</sub>	60	mm	-
	l <sub>2</sub>	124	mm	-
说明		0 - 0.035	mm	径向内部游隙
尺寸	B	31	mm	公差：0 / -0,12
	C <sub>1</sub>	22	mm	-
	D	47	mm	-
	d <sub>1</sub>	29.5	mm	-
	d <sub>3</sub>	M24x2		-
	d <sub>K</sub>	42.85	mm	-
	h	94	mm	-
	l <sub>1</sub>	55	mm	-
	l <sub>7</sub>	32	mm	-
	r <sub>1s min</sub>	0.3	mm	倒角尺寸
接触角	α	15		-
重量	m	640	g	质量
基本额定载荷	C <sub>r</sub>	85000	N	基本额定动载荷，径向
	C <sub>0r</sub>	72800	N	基本额定静载荷，径向 轴承座的基本额定载荷

### INA GAKR25-PW图片





参考资料:<http://www.sozhou.com/p/eca9be9b.html>