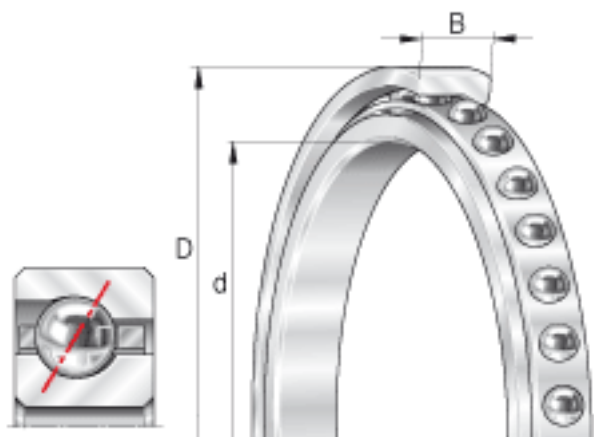


INA CSED080参数

尺寸	d_1	212.6	mm	-
	r_{min}	1.5	mm	min. 1,5 是倒角尺寸的最小值，也是轴与轴承座上许可倒角半径的最大值。
重量	m	690	g	质量
基本额定载荷	C_r	15600	N	基本额定动载荷，径向
尺寸	d	203.2	mm	-
	D	228.6	mm	-
	B	12.7	mm	-
	D_1	219.2	mm	-
	D_2	222	mm	-
基本额定载荷	C_{0r}	27000	N	基本额定静载荷，径向
极限转速	$n_G \text{ } \ddot{o}1$	2600	r/min	极限转速 对于脂润滑，许可值取表中数值的70%。

INA CSED080图片



参考资料:<http://www.sozhou.com/p/ecbc720f.html>

