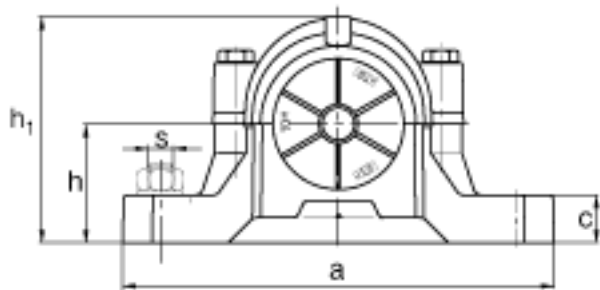
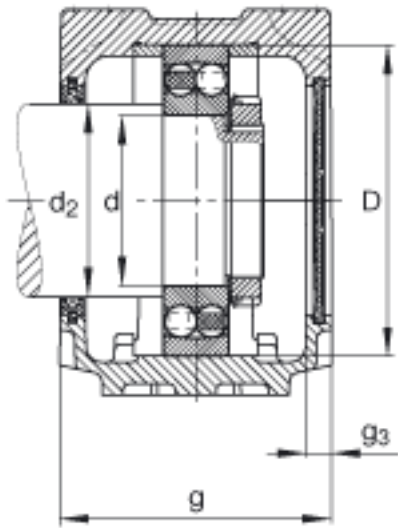
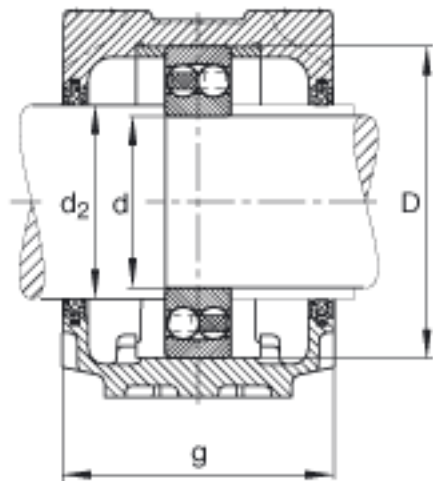


FAG SNV130-F-L + 1312 + FSV312参数

尺寸	d	60	mm	-
	a	280	mm	-
	$h_1$	161	mm	-
	g	120	mm	-
	b	80	mm	-
	c	30	mm	-
	D	130	mm	-
	$d_2$	70	mm	-
	$g_3$	12.5	mm	-
	h	80	mm	-
	s	M16		-
	s	15.875	mm	-
	u	18	mm	-
	v	23	mm	-
	重量	$m_1$	6800	g
说明		1312		型号, 轴承
		KM12		型号, 锁紧螺母
		MB12		型号, 爪式垫圈
		FRM130/12.5		型号, 定位圈
		FSV312		型号, 毛毡密封
		DKV130		型号, 端盖
	SNV130-F-L		型号, 轴承座	
尺寸	m	230	mm	-

FAG SNV130-F-L + 1312 + FSV312图片





参考资料: <http://www.sozhou.com/p/ecc1a5ce.html>

