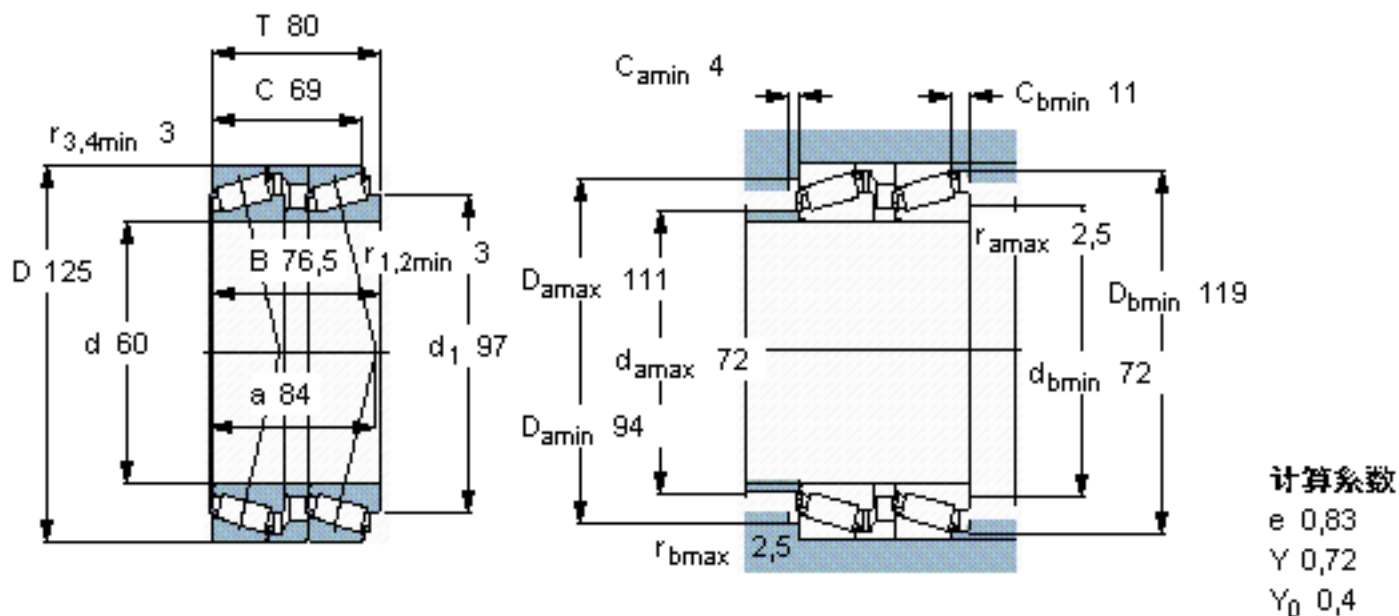


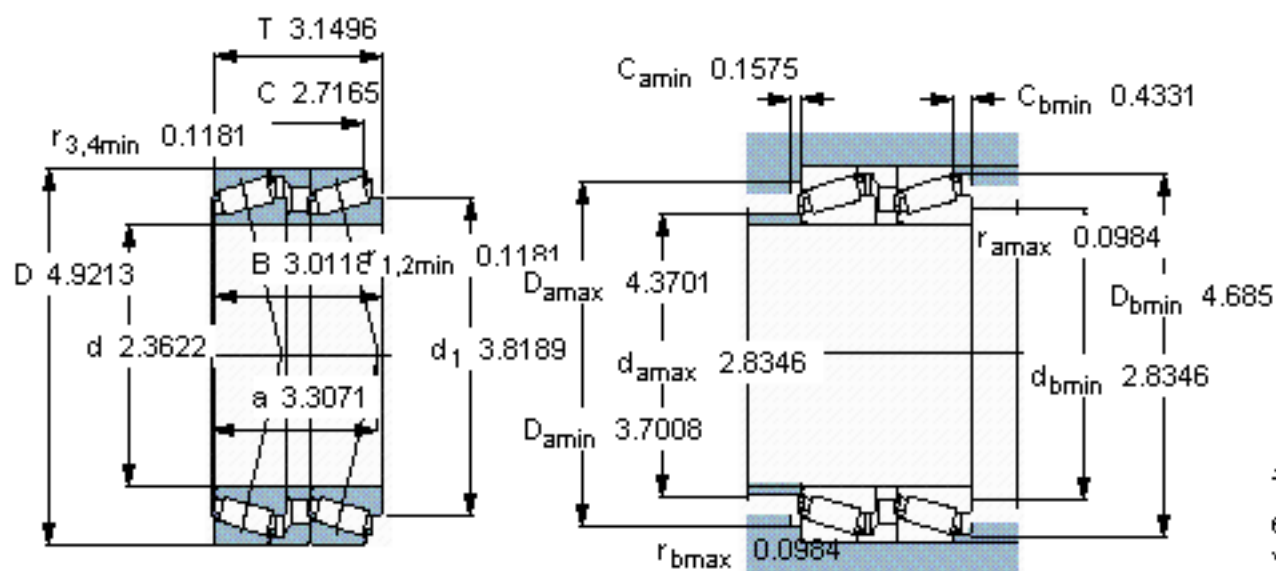
SKF T7FC 060T80/QCL7CDTC10 \*参数

主要尺寸	d	60	mm	-
	D	125	mm	-
	B	80	mm	-
基本额定载荷	C	305000	N	动载荷
	$C_0$	405000	N	静载荷
疲劳载荷极限	$P_u$	49000	N	-
额定转速	参考转速	3000	r/min	-
	极限转速	5300	r/min	-
重量	重量	4050	g	-
型号	* SKF 探索者轴承	T7FC	-	-
		060T80/QCL7CDTC10 *	-	-

SKF T7FC 060T80/QCL7CDTC10 \*图片



参考资料: <http://www.sozhou.com/p/ecc95c71.html>



计算系数

e 0,83

Y 0,72

Y<sub>0</sub> 0,4