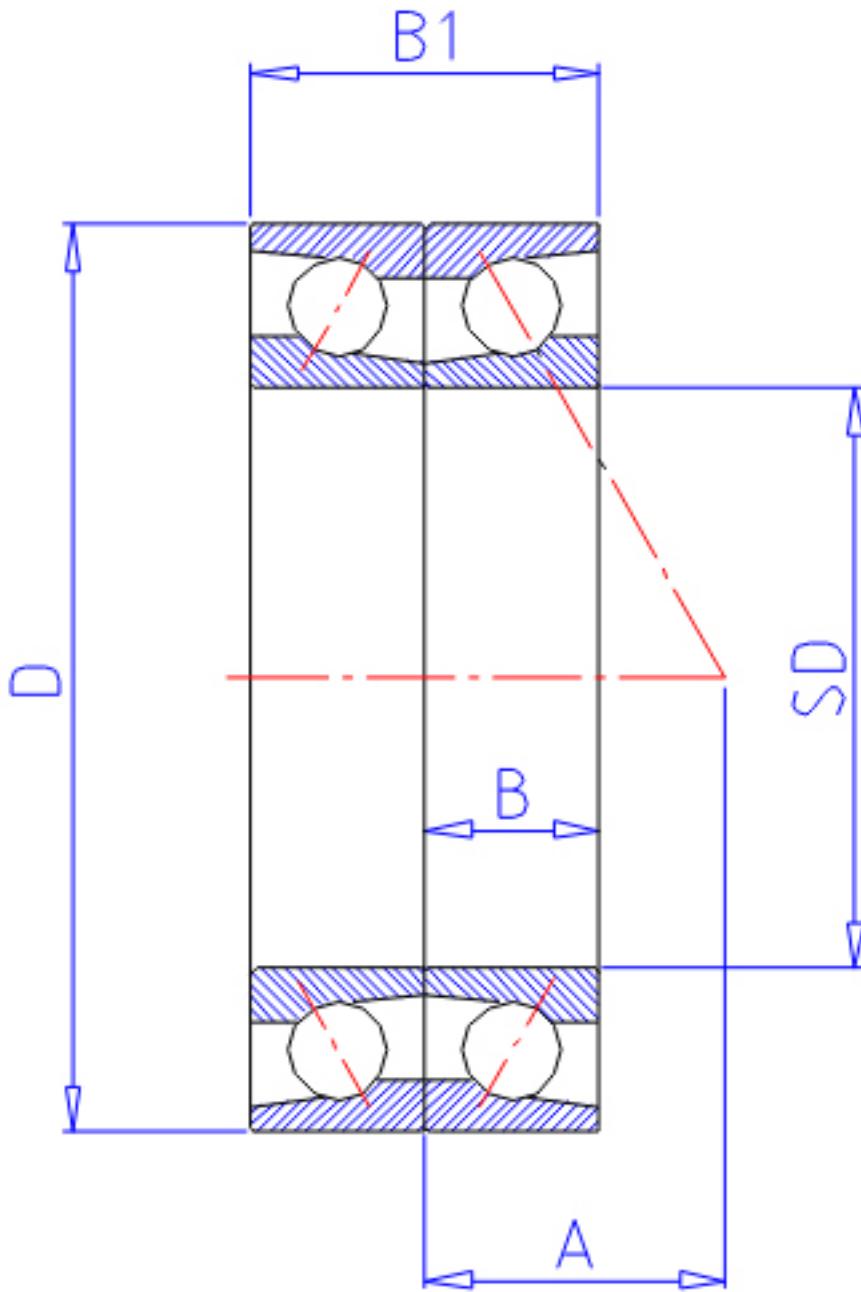


NTN 7205BDB参数

型号	LINA	7205BDB		型号
主要尺寸	SD	25	mm	-
	D	52	mm	-
	B	15	mm	宽度
	R	1.0	mm	(最小)
	R1	0.60	mm	(最小)
基本额定载荷	CR	14800	N	动载荷
	COR	9400	N	静载荷
	CRF	1 510	kgf	动载荷
	CORF	960	kgf	静载荷
极限转速	LSG	12 000	r/min	脂润滑
	LS0	16 000	r/min	油润滑
作用点	A	24.000	mm	-
重量	MASS	130	g	重量
主要尺寸	B2	30	mm	宽度
基本额定载荷	CR1	24000	N	动载荷(双列)
	COR1	18800	N	静载荷(双列)
	CRF1	2 450	kgf	动载荷(双列)
	CORF1	1 920	kgf	静载荷(双列)
极限转速	LSG1	10 000	r/min	脂润滑(双列)
	LS01	13 000	r/min	油润滑(双列)
安装尺寸	DA1	82	mm	(最小)
	DB1	29.5	mm	(最小)
	DA	46.5	mm	(最大)
	DB11	47.5	mm	(最大)
	RAS	1	mm	(最大)
	R1AS	0.6	mm	(最大)

NTN 7205BDB图片



参考资料:<http://www.sozhou.com/p/ecd5f6da.html>

