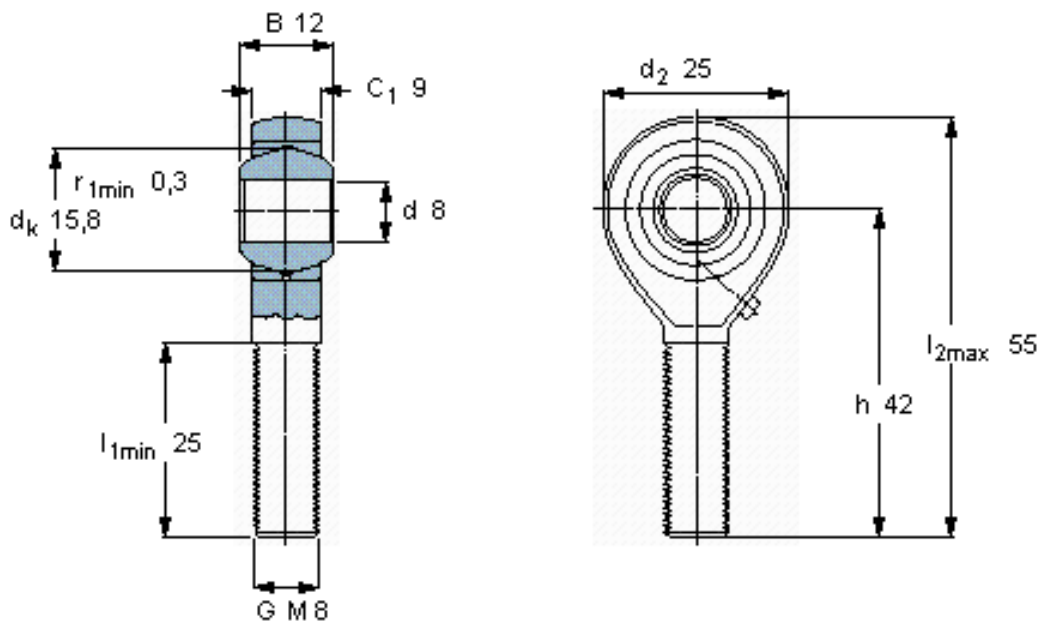


### SKF SAKAC 8 M参数

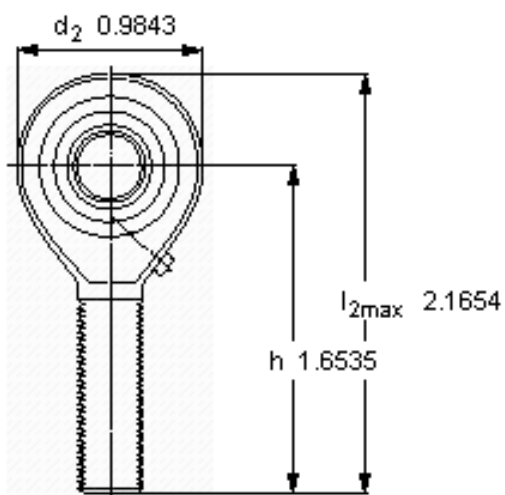
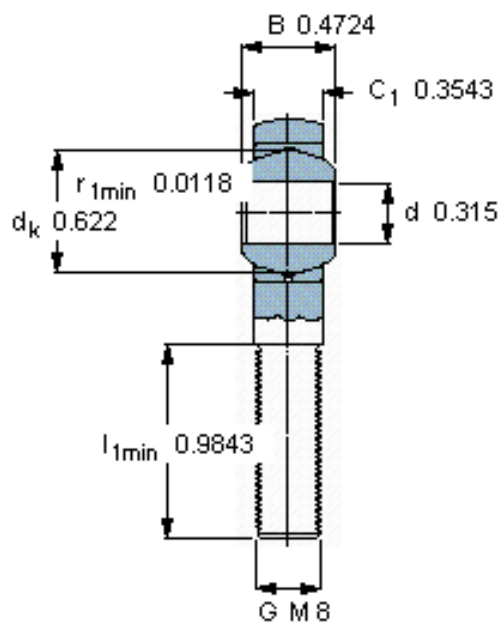
主要尺寸	d	8	mm	-
	最大	25	mm	-
	B	12	mm	-
	6g	M 8	mm	-
	最大	9	mm	-
	h	42	mm	-
倾斜角	倾斜角	14	度	-
基本额定载荷	C	7200	N	动载荷
	$C_0$	8000	N	静载荷
重量	重量	35	g	-
型号	带右或左螺纹的杆端关节轴承	SAKAC 8 M	-	-

### SKF SAKAC 8 M图片



**特定负荷系数**  
K 50  
**材料常数**  
 $K_M$  330

参考资料: <http://www.sozhou.com/p/ecde85bb.html>



特定負荷係数  
 K 50  
 材料常数  
 K<sub>M</sub> 330