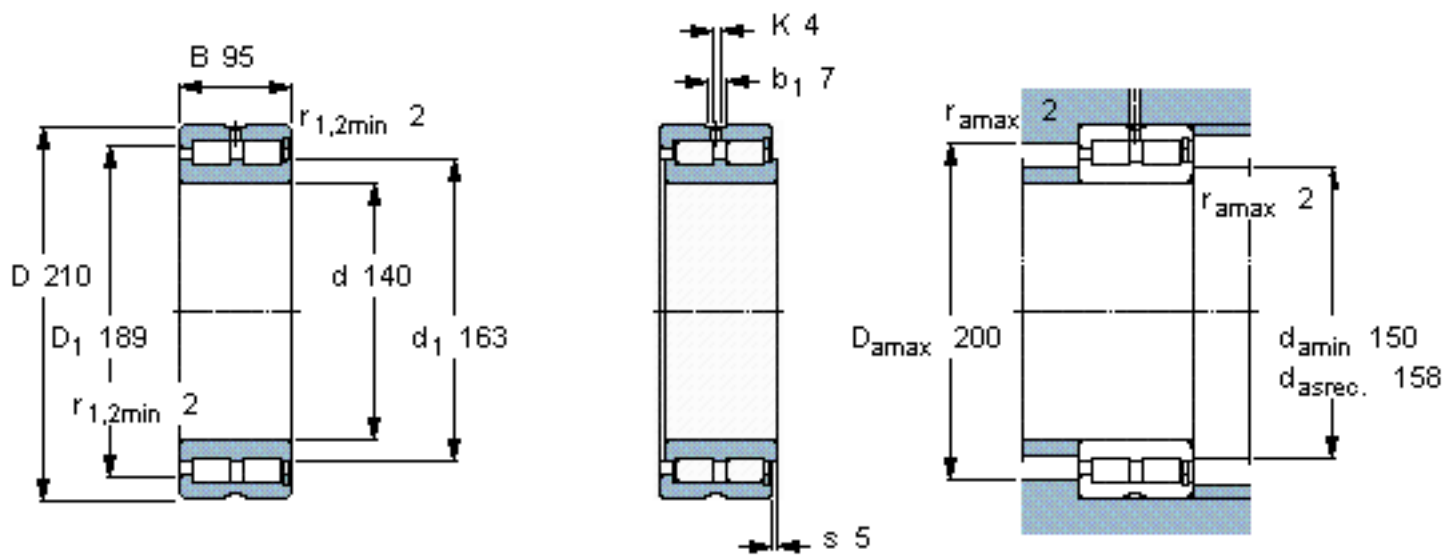


SKF NNCF 5028 CV参数

主要尺寸	d	140	mm	-
	D	210	mm	-
	B	95	mm	-
基本额定载荷	C	809000	N	动载荷
	C_0	1370000	N	静载荷
疲劳载荷极限	P_u	156000	N	-
额定转速	参考转速	1400	r/min	-
	极限转速	1800	r/min	-
重量	重量	11100	g	-
型号	型号	NNCF 5028 CV	-	-

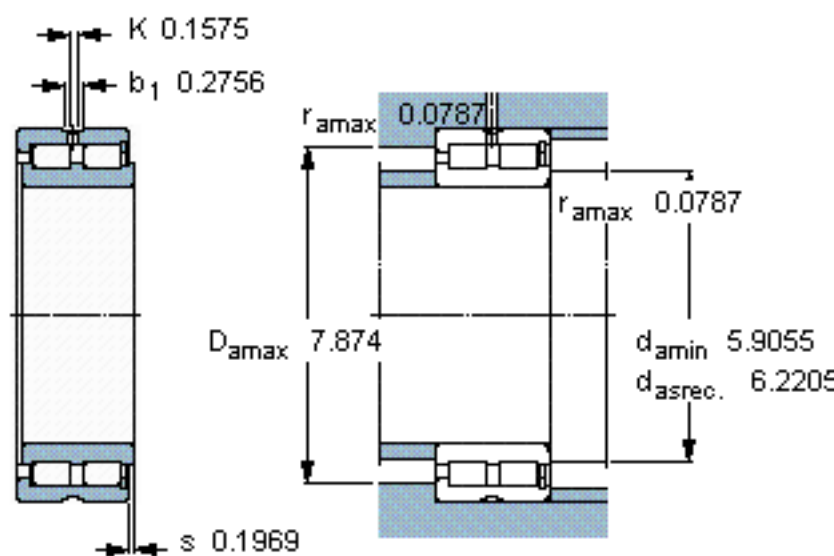
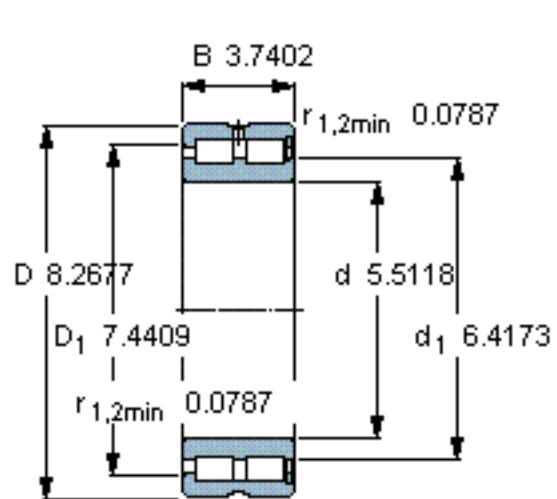
SKF NNCF 5028 CV图片



计算系数

$k_r = 0,5$

参考资料: <http://www.sozhou.com/p/ece16af4.html>



计算系数

k_r 0,5